

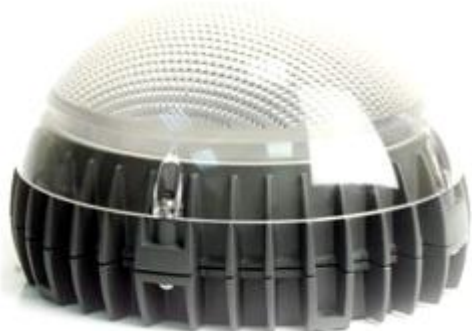
# ДБО-10/15

Светодиодный светильник  
rev. 1.1 от 07/06/2013

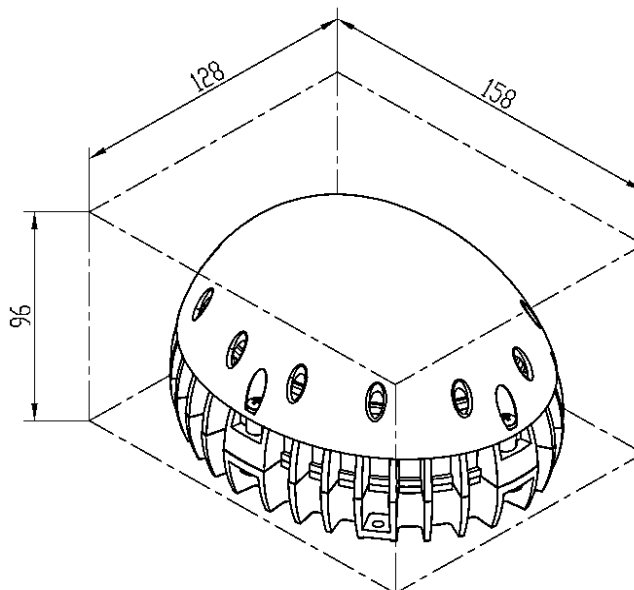
# XLight

www.xlight.ru

## ВНЕШНИЙ ВИД



## ГАБАРИТНЫЕ РАЗМЕРЫ



## ОБЛАСТЬ ПРИМЕНЕНИЯ

- Рабочее
- Аварийное
- Эвакуационное
- Охранное
- Дежурное

## ОПИСАНИЕ

Светильник предназначен для общего и местного внутреннего и наружного освещения инженерно-технических объектов, общественных и промышленных зон; рассчитан на работу в тяжелых эксплуатационных условиях при температуре от -40 до +50°C.

## КОНСТРУКЦИЯ

Корпус	Литой из алюминиевого сплава, овальной формы, двухобъемный, серого цвета
Рассеиватель	Литой ударопрочный оптический поликарбонат, выпуклый, рифленая внутренняя поверхность
Прокладки и уплотнители	Силикон
Гермоввод	Металл с хромированным покрытием, пластик, резина
Крепеж	Металл с хромированным покрытием
Кабель питания	Каучуковая основа внешней оплётки, УФ стойкий, чёрного цвета
Источник света	Светодиодный кластер на алюминиевой печатной плате
Источник питания	Встроенный корпусированный, постоянного тока; установлен в отдельном отсеке
Вторичная оптика	Отсутствует в стандартном исполнении

# ДБО-10/15

Светодиодный светильник  
rev. 1.1 от 07/06/2013

# XLight

www.xlight.ru

## СТРУКТУРА НАИМЕНОВАНИЯ

СЕРИЯ		МОДЕЛЬ	ЦВЕТ	ПИТАНИЕ	ИСПОЛНЕНИЕ
<b>ДБО</b>	Светодиодный светильник бытовой общего назначения				
МОДЕЛЬ					
<b>10</b>	Мощность не более 12Вт				
<b>15</b>	Мощность не более 17Вт				
ЦВЕТ					
<b>WNC</b>	Холодный белый Тцв=(5600..6100)К, CRI > 70				
<b>WHS</b>	Естественный белый Тцв=(4000..4750)К, CRI > 75				
<b>WNW</b>	Теплый белый Тцв=(2900..3250)К, CRI > 75				
ПИТАНИЕ					
<b>12</b>	12В постоянного и переменного тока Класс электробезопасности «III»				
<b>36</b>	36В переменного тока и 48В постоянного тока Класс электробезопасности «III»				
<b>220</b>	220В переменного и постоянного тока Класс электробезопасности «I»				
ИСПОЛНЕНИЕ					
<b>02</b>	Стандартное				
<b>ВУ</b>	Виброустойчивое				
<b>хх</b>	Специальное (по запросу)				

### Пример обозначения

ДБО-10-WHS-220-02 – светодиодный светильник для общего освещения, цветовая температура Тцв ~ 4500К, световой поток Фв > 1000лм, потребляемая мощность Р < 12Вт, питание 220В АС (50Гц), класс защиты IP66.

# ДБО-10/15

Светодиодный светильник  
rev. 1.1 от 07/06/2013

# XLight

www.xlight.ru

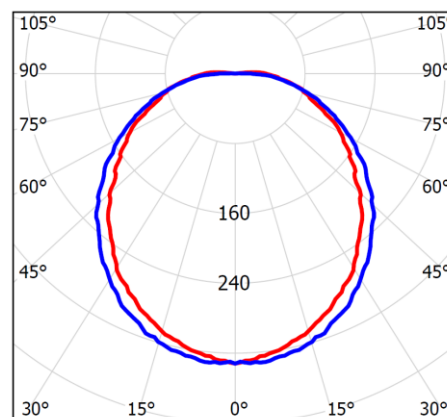
## ТЕХНИЧЕСКИЕ ХАРАКТЕРИСТИКИ

		ДБО-10	ДБО-15
Световой поток не менее, лм	WNC	934	1308
	WHS	1000	1400
	WHW	820	1078
Потребляемая мощность не более, Вт		12	17
Напряжение питания, В	12	12В AC $\pm$ 20% / 12В DC $\pm$ 20%	
	36	36В AC $\pm$ 20% / 48В DC $\pm$ 20%	
	220	220В AC $\pm$ 30%	
Степень защиты		IP66 / IK -	
Температурный диапазон, °C		-40...+50	
Коэффициент мощности (cos $\phi$ )		> 0,92	
Вес нетто, кг		0,73	
Вес брутто, кг		0,8	
Габариты упаковки, мм	Индивидуальная	175x110x145	
	Групповая (16шт.)	460x370x310	

## ОПТИКА

Тип кривой силы света светильника: «косинусная».

Диаграмма направленности приведена на 1клм.

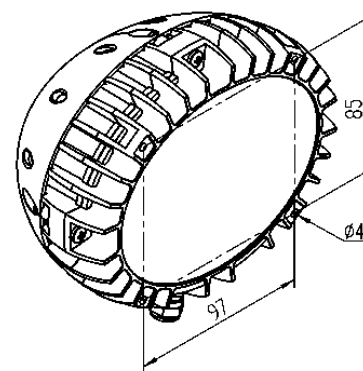


## УСТАНОВКА

Светильник устанавливается на плоские поверхности при помощи четырех отверстий в корпусе, диаметр отверстий для крепления  $d=4$ мм.

Ориентация светильника в пространстве не имеет ограничений.

Кабель питания не требует дополнительной защиты от УФ излучения.



# ДБО-10/15

Светодиодный светильник  
rev. 1.1 от 07/06/2013

# XLight

www.xlight.ru

## ПОДКЛЮЧЕНИЕ ЭЛЕКТРОПИТАНИЯ

Длина кабеля питания, мм	2000
Диаметр (внешней оплётки), мм	6,7
Сечение проводника, мм <sup>2</sup>	3x0,75 (AWG 18)
Радиус изгиба кабеля	> 10 диаметров

## АКСЕССУАРЫ

К заказу доступны дополнительные крепежные элементы светильника

ДБО-FIX\_0



Установка светильника на плоскую поверхность

ДБО-FIX\_90



Установка светильника на плоскую поверхность под углом 90 градусов

ДБО-FIX\_0-90



Установка светильника на плоскую поверхность с возможностью настройки угла