



## Особенности светильника

### Корпус

Корпус выполнен из анодированного алюминия, что обеспечивает отличный теплоотвод от светодиодов, поддерживая их долгую и стабильную работу. Ударопрочное 4мм закаленное стекло прекрасно защищает светодиоды от внешних воздействий.

### Внешний драйвер

Все наши светильники серии SL оснащены внешним драйвером, что позволяет увеличить срок службы светильника.

### Специальное исполнение

По заказу покупателя, наши светильники имеют специальное исполнение с влагозащищенным разъемом между светильником и драйвером.

### Светодиоды и оптика

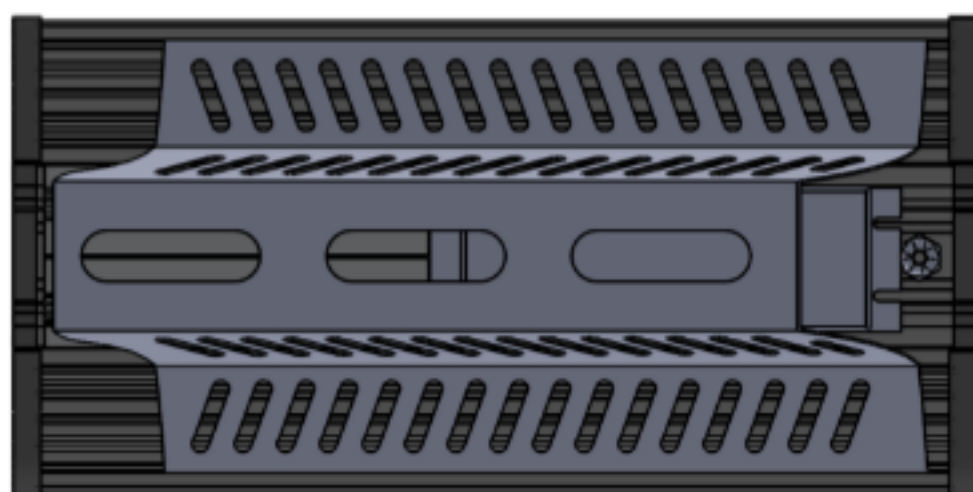
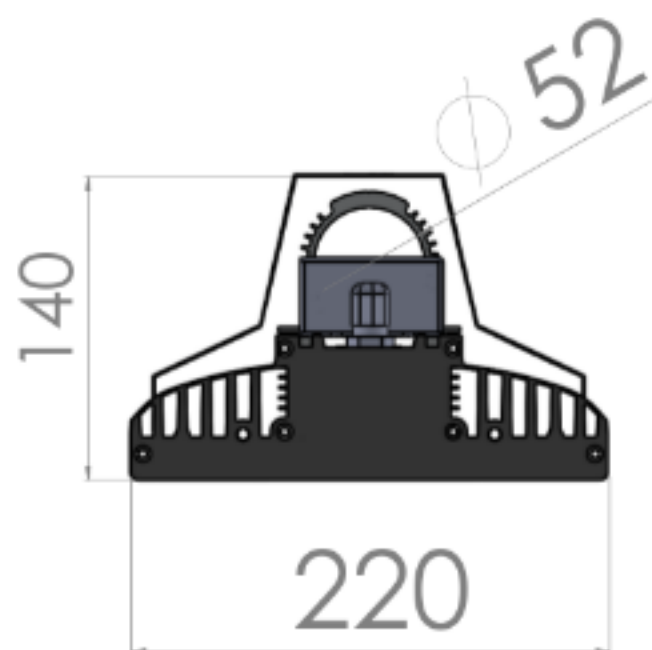
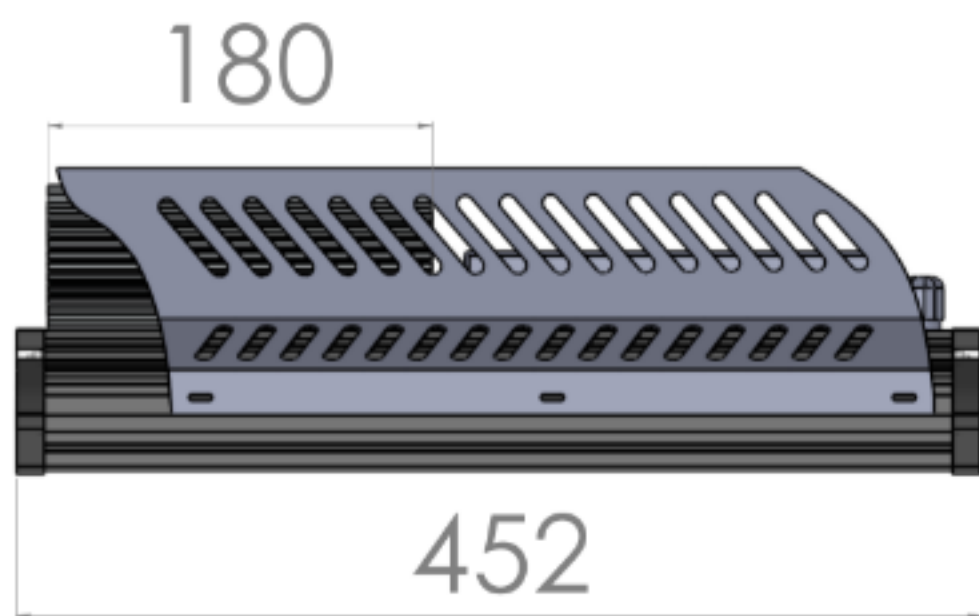
В светильниках, серии SL-48 используются светодиоды CREE серий XP-E и XP-G. Светильники собираются со стандартной оптикой - 135°\*65°. Другие доступные виды оптики - 15°, 25°, 52°, 130° (без оптики).  
Все виды оптики - см. стр. 15.

### Обслуживание

Срок службы светодиодных светильников достигает 70 000 часов. Более того, наши светильники по желанию имеют исполнение УХЛ1, что позволяет использовать их при крайне низких температурах (до -60°С).

### Преимущества

- Низкая потребляемая мощность - 84Вт.
- Срок службы светильника - до 70 000 ч. Срок службы обычной лампы ДНаТ - 20000, а ДРЛ еще меньше - 8000 ч.
- Обеспечивает яркий немерцающий свет, что неопределимо при освещении дорог и охраняемых территорий.
- Экологически безопасны. Не содержат ртути, ее производных и других ядовитых, вредных или опасных веществ.
- Стабильная работа светильника при низкой температуре, до -55°С
- Не требуют технического обслуживания в течении всего срока службы.
- Работает в широком диапазоне напряжения, есть защита от бросков напряжения.
- Каждый светильник проходит 12 часовую тестовую эксплуатацию в экстремальных условиях перед отправкой его покупателю.
- 3 года гарантии.

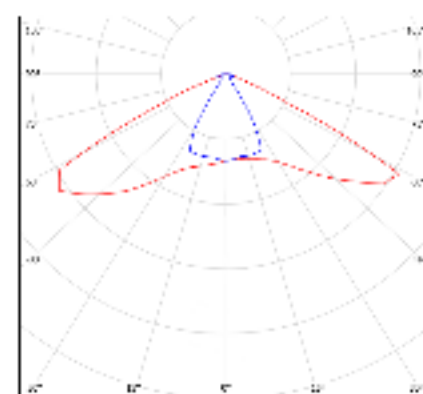


### Техническая информация

Материал корпуса	анодированный алюминий, ударопрочное закаленное оптическое стекло 4мм		
Цвет корпуса	серый		
Количество светодиодов	48 шт		
Угол излучения	135°*65° (опция: 15°, 25°, 52°, 130°)		
Световой поток	Холодный белый	CCT 5500K-6000K	9200 лм
	Нейтральный белый	CCT 4000K*	8280 лм
	Теплый белый	CCT 3000K*	7360 лм
Питающее напряжение	170 - 264 В / 50 Гц (опция: 12 В* / 24 В*)		
Потребляемая мощность	84 Вт		
Срок службы	70 000 ч		
Рабочая температура	-55 ... +45 °С		
Специальное климатическое исполнение	-60 ... +45 °С		
Степень защиты	IP67		
Размеры светильника	452x220x140 мм		
Масса светильника	7 кг		

\* Заказные позиции

Кривая силы света  
(оптика 135°\*65°)



Освещенность, лк  
для цветовой температуры  
(оптика 135°\*65°)

