

# СВЕТОДИОДНЫЕ СВЕТИЛЬНИКИ ДПП

Предназначены для освещения производственных, торговых, складских, спортивных и других помещений с высокими потолками



Гарантийный  
срок 3/5 лет



Естественная  
цветопередача



Степень защиты  
IP66



Контрастность  
освещения



Бесшумность  
работы



Диммирование



**ВЫСОТА УСТАНОВКИ ДЛЯ НАИЛУЧШЕГО ОСВЕЩЕНИЯ С ПОМОЩЬЮ:**

- ДПП-XX-52 - 4-6м;
- ДПП-XX-78 - 6-8м;
- ДПП-XX-104 - 8-10м;

- ДПП-XX-130 - 10-12м;
- ДПП-XX-156 - 12-15м;
- ДПП-XX-182 - 15-20м;

- ДПП-XX-208 - 20-25м;
- ДПП-XX-234 - 25-30м;
- ДПП-XX-260 - 30-35м.



светодиодные решения

## ТЕХНИЧЕСКИЕ ПАРАМЕТРЫ СВЕТИЛЬНИКОВ

## МОДИФИКАЦИИ СВЕТИЛЬНИКОВ СЕРИИ "ДПП"

|  | ДПП 01-78 -50-Г65    | ДПП 01-78 -50-Д120     | ДПП 01-78 -50-К30           | ДПП 01-78 -50-Ш            | ДПП 01-104 -50-Г65  | ДПП 01-104 -50-Д120    | ДПП 01-104 -50-К30          | ДПП 01-104 -50-Ш           | ДПП 01-130 -50-Г65  |
|--|----------------------|------------------------|-----------------------------|----------------------------|---------------------|------------------------|-----------------------------|----------------------------|---------------------|
| Потребляемая мощность в номинальном режиме, Вт | 78                   | 78                     | 78                          | 78                         | 104                 | 104                    | 104                         | 104                        | 130                 |
| Световая отдача, лм/Вт                         | 116                  | 123                    | 111                         | 119                        | 113                 | 120                    | 115                         | 117                        | 117                 |
| Напряжение питающей сети, В                    | 110- 285 AC          |                        |                             |                            |                     |                        |                             |                            |                     |
| Частота питающей сети, Гц                      | 47-63                |                        |                             |                            |                     |                        |                             |                            |                     |
| Коэффициент мощности (cos φ) не менее          | 0,96                 |                        |                             |                            |                     |                        |                             |                            |                     |
| Потребляемый ток светильника не более, А       | 0,37                 | 0,37                   | 0,37                        | 0,37                       | 0,47                | 0,47                   | 0,47                        | 0,47                       | 0,6                 |
| Класс защиты от поражения электрическим током  | I                    |                        |                             |                            |                     |                        |                             |                            |                     |
| Световой поток светильника, лм                 | 9010                 | 9596                   | 8689                        | 9311                       | 11780               | 12524                  | 11940                       | 12140                      | 15198               |
| Коэффициент пульсации освещенности не более, % | 1                    |                        |                             |                            |                     |                        |                             |                            |                     |
| Тип кривой силы света                          | Г65 - глубокая 65°   | Д120 - косинусная 120° | К30 - концентрированная 30° | Ш - широкая, асимметричная | Г65 - глубокая 65°  | Д120 - косинусная 120° | К30 - концентрированная 30° | Ш - широкая, асимметричная | Г65 - глубокая 65°  |
| Цветовая температура, К                        | 4700-5300            |                        |                             |                            |                     |                        |                             |                            |                     |
| Индекс цветопередачи не менее                  | Ra >70               |                        |                             |                            |                     |                        |                             |                            |                     |
| Температура эксплуатации, °С                   | от - 40 до + 50      |                        |                             |                            |                     |                        |                             |                            |                     |
| Вид климатического исполнения                  | У2                   |                        |                             |                            |                     |                        |                             |                            |                     |
| Степень защиты от воздействия окружающей среды | IP 66                |                        |                             |                            |                     |                        |                             |                            |                     |
| Материал рассеивателя                          | оптика Ledil (ПММА)  | прозрачный ПК          | оптика Ledil (ПММА)         | оптика Ledil (ПММА)        | оптика Ledil (ПММА) | прозрачный ПК          | оптика Ledil (ПММА)         | оптика Ledil (ПММА)        | оптика Ledil (ПММА) |
| Крепление                                      | поворотный кронштейн |                        |                             |                            |                     |                        |                             |                            |                     |
| Габаритные размеры светильника, мм             | 430x250 x220         | 430x250 x220           | 430x250 x220                | 430x250 x221               | 470x250 x270        | 470x250 x270           | 470x250 x270                | 470x250 x271               | 510x250 x270        |
| Масса светильника не более, кг                 | 5,5                  | 5,5                    | 5,5                         | 5,5                        | 6,5                 | 6,5                    | 6,5                         | 6,5                        | 7                   |
| Ресурс работы светильника не менее, ч          | 50 000               |                        |                             |                            |                     |                        |                             |                            |                     |
| Заводская гарантия, лет                        | 5                    |                        |                             |                            |                     |                        |                             |                            |                     |

## ТЕХНИЧЕСКИЕ ПАРАМЕТРЫ СВЕТИЛЬНИКОВ

## МОДИФИКАЦИИ СВЕТИЛЬНИКОВ СЕРИИ "ДПП"

|  | ДПП 01-208 -50-К30          | ДПП 01-208 -50-Ш           | ДПП 01-234 -50-Г65  | ДПП 01-234 -50-Д120    | ДПП 01-234 -50-К30          | ДПП 01-234 -50-Ш           | ДПП 01-260 -50-Г65  | ДПП 01-260 -50-Д120    | ДПП 01-260 -50-К30          |
|--|-----------------------------|----------------------------|---------------------|------------------------|-----------------------------|----------------------------|---------------------|------------------------|-----------------------------|
| Потребляемая мощность в номинальном режиме, Вт | 208                         | 208                        | 234                 | 234                    | 234                         | 234                        | 260                 | 260                    | 260                         |
| Световая отдача, лм/Вт                         | 119                         | 117                        | 116                 | 122                    | 115                         | 120                        | 116                 | 121                    | 111                         |
| Напряжение питающей сети, В                    | 110- 285 AC                 |                            |                     |                        |                             |                            |                     |                        |                             |
| Частота питающей сети, Гц                      | 47-63                       |                            |                     |                        |                             |                            |                     |                        |                             |
| Коэффициент мощности (cos φ) не менее          | 0,96                        |                            |                     |                        |                             |                            |                     |                        |                             |
| Потребляемый ток светильника не более, А       | 1                           | 1                          | 1,1                 | 1,1                    | 1,1                         | 1,1                        | 1,22                | 1,22                   | 1,22                        |
| Класс защиты от поражения электрическим током  | I                           |                            |                     |                        |                             |                            |                     |                        |                             |
| Световой поток светильника, лм                 | 24718                       | 24367                      | 27195               | 28444                  | 26923                       | 28118                      | 30273               | 31560                  | 28815                       |
| Коэффициент пульсации освещенности не более, % | 1                           |                            |                     |                        |                             |                            |                     |                        |                             |
| Тип кривой силы света                          | К30 - концентрированная 30° | Ш - широкая, асимметричная | Г65 - глубокая 65°  | Д120 - косинусная 120° | К30 - концентрированная 30° | Ш - широкая, асимметричная | Г65 - глубокая 65°  | Д120 - косинусная 120° | К30 - концентрированная 30° |
| Цветовая температура, К                        | 4700-5300                   |                            |                     |                        |                             |                            |                     |                        |                             |
| Индекс цветопередачи не менее                  | Ra >70                      |                            |                     |                        |                             |                            |                     |                        |                             |
| Температура эксплуатации, °С                   | от - 40 до + 50             |                            |                     |                        |                             |                            |                     |                        |                             |
| Вид климатического исполнения                  | У2                          |                            |                     |                        |                             |                            |                     |                        |                             |
| Степень защиты от воздействия окружающей среды | IP 66                       |                            |                     |                        |                             |                            |                     |                        |                             |
| Материал рассеивателя                          | оптика Ledil (ПММА)         | оптика Ledil (ПММА)        | оптика Ledil (ПММА) | прозрачный ПК          | оптика Ledil (ПММА)         | оптика Ledil (ПММА)        | оптика Ledil (ПММА) | прозрачный ПК          | оптика Ledil (ПММА)         |
| Крепление                                      | поворотный кронштейн        |                            |                     |                        |                             |                            |                     |                        |                             |
| Габаритные размеры светильника, мм             | 660x250 x255                | 660x250 x256               | 730x250 x255        | 730x250 x255           | 730x250 x255                | 730x250 x256               | 790x250 x255        | 790x250 x255           | 790x250 x255                |
| Масса светильника не более, кг                 | 10                          | 10                         | 10,5                | 10,5                   | 10,5                        | 10,5                       | 11,5                | 11,5                   | 11,5                        |
| Ресурс работы светильника не менее, ч          | 50 000                      |                            |                     |                        |                             |                            |                     |                        |                             |
| Заводская гарантия, лет                        | 5                           |                            |                     |                        |                             |                            |                     |                        |                             |

Возможность исполнения с регулировкой яркости (диммирование)

## МОДИФИКАЦИИ СВЕТИЛЬНИКОВ СЕРИИ "ДПП"

| ДПП 01-130<br>-50-Д120      | ДПП 01-130<br>-50-К30            | ДПП 01-130<br>-50-Ш           | ДПП 01-156<br>-50-Г65  | ДПП 01-156<br>-50-Д120      | ДПП 01-156<br>-50-К30            | ДПП 01-156<br>-50-Ш           | ДПП 01-182<br>-50-Г65  | ДПП 01-182<br>-50-Д120      | ДПП 01-182<br>-50-К30            | ДПП 01-182<br>-50-Ш           | ДПП 01-208<br>-50-Г65  | ДПП 01-208<br>-50-Д120      |
|-----------------------------|----------------------------------|-------------------------------|------------------------|-----------------------------|----------------------------------|-------------------------------|------------------------|-----------------------------|----------------------------------|-------------------------------|------------------------|-----------------------------|
| 130                         | 130                              | 130                           | 156                    | 156                         | 156                              | 156                           | 182                    | 182                         | 182                              | 182                           | 208                    | 208                         |
| 127                         | 116                              | 124                           | 117                    | 121                         | 117                              | 117                           | 115                    | 122                         | 122                              | 118                           | 116                    | 121                         |
| 110- 285 AC                 |                                  |                               |                        |                             |                                  |                               |                        |                             |                                  |                               |                        |                             |
| 47-63                       |                                  |                               |                        |                             |                                  |                               |                        |                             |                                  |                               |                        |                             |
| 0,96                        |                                  |                               |                        |                             |                                  |                               |                        |                             |                                  |                               |                        |                             |
| 0,6                         | 0,6                              | 0,6                           | 0,73                   | 0,73                        | 0,73                             | 0,73                          | 0,83                   | 0,83                        | 0,83                             | 0,83                          | 1                      | 1                           |
| I                           |                                  |                               |                        |                             |                                  |                               |                        |                             |                                  |                               |                        |                             |
| 16522                       | 15042                            | 16058                         | 18284                  | 18915                       | 18249                            | 18254                         | 20891                  | 22223                       | 22218                            | 21455                         | 24160                  | 25164                       |
| 1                           |                                  |                               |                        |                             |                                  |                               |                        |                             |                                  |                               |                        |                             |
| Д120 - коси-<br>нусная 120° | К30 - концент-<br>рированная 30° | Ш - широкая,<br>асимметричная | Г65 -<br>глубокая 65°  | Д120 - коси-<br>нусная 120° | К30 - концент-<br>рированная 30° | Ш - широкая,<br>асимметричная | Г65 -<br>глубокая 65°  | Д120 - коси-<br>нусная 120° | К30 - концент-<br>рированная 30° | Ш - широкая,<br>асимметричная | Г65 -<br>глубокая 65°  | Д120 - коси-<br>нусная 120° |
| 4700-5300                   |                                  |                               |                        |                             |                                  |                               |                        |                             |                                  |                               |                        |                             |
| Ra >70                      |                                  |                               |                        |                             |                                  |                               |                        |                             |                                  |                               |                        |                             |
| от - 40 до + 50             |                                  |                               |                        |                             |                                  |                               |                        |                             |                                  |                               |                        |                             |
| У2                          |                                  |                               |                        |                             |                                  |                               |                        |                             |                                  |                               |                        |                             |
| IP 66                       |                                  |                               |                        |                             |                                  |                               |                        |                             |                                  |                               |                        |                             |
| прозрачный<br>ПК            | оптика Ledil<br>(ПММА)           | оптика Ledil<br>(ПММА)        | оптика Ledil<br>(ПММА) | прозрачный<br>ПК            | оптика Ledil<br>(ПММА)           | оптика Ledil<br>(ПММА)        | оптика Ledil<br>(ПММА) | прозрачный<br>ПК            | оптика Ledil<br>(ПММА)           | оптика Ledil<br>(ПММА)        | оптика Ledil<br>(ПММА) | прозрачный<br>ПК            |
| поворотный кронштейн        |                                  |                               |                        |                             |                                  |                               |                        |                             |                                  |                               |                        |                             |
| 510x250<br>x270             | 510x250<br>x270                  | 510x250<br>x271               | 550x250<br>x270        | 550x250<br>x270             | 550x250<br>x270                  | 550x250<br>x271               | 600x250<br>x255        | 600x250<br>x255             | 600x250<br>x255                  | 600x250<br>x256               | 660x250<br>x255        | 660x250<br>x255             |
| 7                           | 7                                | 7                             | 8                      | 8                           | 8                                | 8                             | 8,5                    | 8,5                         | 8,5                              | 8,5                           | 10                     | 10                          |
| 50 000                      |                                  |                               |                        |                             |                                  |                               |                        |                             |                                  |                               |                        |                             |
| 5                           |                                  |                               |                        |                             |                                  |                               |                        |                             |                                  |                               |                        |                             |

## МОДИФИКАЦИИ СВЕТИЛЬНИКОВ СЕРИИ "ДПП"

| ДПП 01-260<br>-50-Ш           | ДПП 04-52<br>-50-Г65   | ДПП 04-52<br>-50-Д120       | ДПП 04-52<br>-50-К30             | ДПП 04-52<br>-50-Ш            | ДПП 04-78<br>-50-Г65   | ДПП 04-78<br>-50-Д120       | ДПП 04-78<br>-50-К30             | ДПП 04-78<br>-50-Ш            | ДПП 04-156<br>-50-Г65  | ДПП 04-156<br>-50-Д120      | ДПП 04-156<br>-50-К30            | ДПП 04-156<br>-50-Ш           |
|-------------------------------|------------------------|-----------------------------|----------------------------------|-------------------------------|------------------------|-----------------------------|----------------------------------|-------------------------------|------------------------|-----------------------------|----------------------------------|-------------------------------|
| 260                           | 52                     | 52                          | 52                               | 52                            | 78                     | 78                          | 78                               | 78                            | 156                    | 156                         | 156                              | 156                           |
| 118                           | 116                    | 118                         | 111                              | 116                           | 116                    | 123                         | 111                              | 119                           | 117                    | 121                         | 117                              | 117                           |
| 176- 264 AC                   |                        |                             |                                  |                               |                        |                             |                                  |                               |                        |                             |                                  |                               |
| 45-65                         |                        |                             |                                  |                               |                        |                             |                                  |                               |                        |                             |                                  |                               |
| 0,96                          |                        |                             |                                  |                               |                        |                             |                                  |                               |                        |                             |                                  |                               |
| 1,22                          | 0,37                   | 0,24                        | 0,24                             | 0,24                          | 0,37                   | 0,37                        | 0,37                             | 0,37                          | 0,73                   | 0,73                        | 0,73                             | 0,73                          |
| I                             |                        |                             |                                  |                               |                        |                             |                                  |                               |                        |                             |                                  |                               |
| 30729                         | 6041                   | 6147                        | 5792                             | 6026                          | 9010                   | 9596                        | 8689                             | 9311                          | 18284                  | 18915                       | 18249                            | 18254                         |
| 1                             |                        |                             |                                  |                               |                        |                             |                                  |                               |                        |                             |                                  |                               |
| Ш - широкая,<br>асимметричная | Г65 -<br>глубокая 65°  | Д120 - коси-<br>нусная 120° | К30 - концент-<br>рированная 30° | Ш - широкая,<br>асимметричная | Г65 -<br>глубокая 65°  | Д120 - коси-<br>нусная 120° | К30 - концент-<br>рированная 30° | Ш - широкая,<br>асимметричная | Г65 -<br>глубокая 65°  | Д120 - коси-<br>нусная 120° | К30 - концент-<br>рированная 30° | Ш - широкая,<br>асимметричная |
| 4700-5300                     |                        |                             |                                  |                               |                        |                             |                                  |                               |                        |                             |                                  |                               |
| Ra >70                        |                        |                             |                                  |                               |                        |                             |                                  |                               |                        |                             |                                  |                               |
| от - 40 до + 50               |                        |                             |                                  |                               |                        |                             |                                  |                               |                        |                             |                                  |                               |
| У2                            |                        |                             |                                  |                               |                        |                             |                                  |                               |                        |                             |                                  |                               |
| IP 66                         |                        |                             |                                  |                               |                        |                             |                                  |                               |                        |                             |                                  |                               |
| оптика Ledil<br>(ПММА)        | оптика Ledil<br>(ПММА) | прозрачный<br>ПК            | оптика Ledil<br>(ПММА)           | оптика Ledil<br>(ПММА)        | оптика Ledil<br>(ПММА) | прозрачный<br>ПК            | оптика Ledil<br>(ПММА)           | оптика Ledil<br>(ПММА)        | оптика Ledil<br>(ПММА) | прозрачный<br>ПК            | оптика Ledil<br>(ПММА)           | оптика Ledil<br>(ПММА)        |
| поворотный кронштейн          |                        |                             |                                  |                               |                        |                             |                                  |                               |                        |                             |                                  |                               |
| 790x250<br>x256               | 290x250<br>x200        | 290x250<br>x200             | 290x250<br>x200                  | 290x250<br>x200               | 430x250<br>x220        | 430x250<br>x220             | 430x250<br>x220                  | 430x250<br>x220               | 550x250<br>x270        | 550x250<br>x270             | 550x250<br>x270                  | 550x250<br>x270               |
| 11,5                          | 4,5                    | 4,5                         | 4,5                              | 4,5                           | 5,5                    | 5,5                         | 5,5                              | 5,5                           | 8                      | 8                           | 8                                | 8                             |
| 50 000                        |                        |                             |                                  |                               |                        |                             |                                  |                               |                        |                             |                                  |                               |
| 3                             |                        |                             |                                  |                               |                        |                             |                                  |                               |                        |                             |                                  |                               |

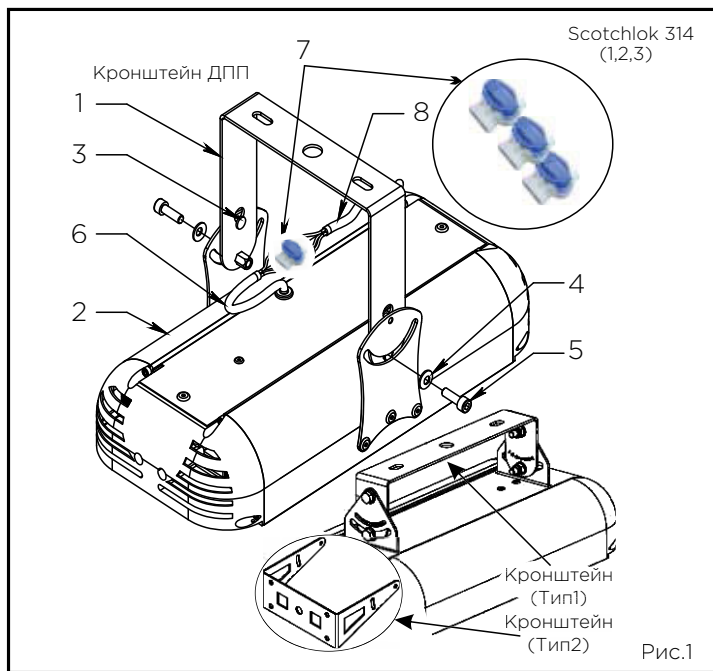


Рис.1

## РУКОВОДСТВО ПО МОНТАЖУ

Светильники «ДПП» монтируются на стенах и потолках при помощи кронштейна ДПП.

Для монтажа и подключения светильника «ДПП» к электрической сети необходимо (рис.1):

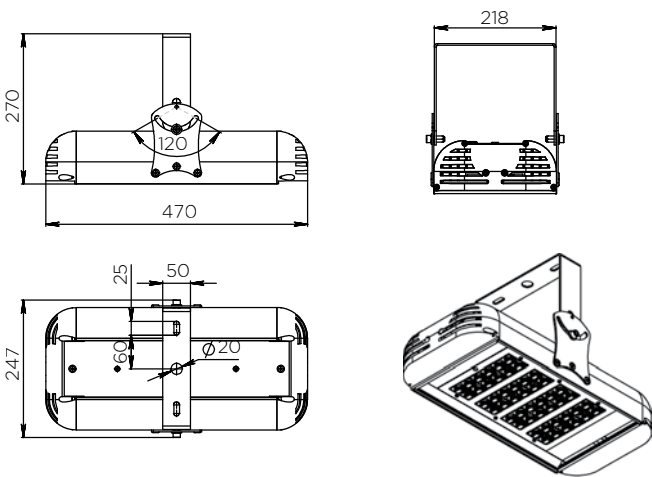
- установить кронштейн 1 на поверхность;
- установить светильник 2 на кронштейн 1, используя фиксаторы 3;
- зафиксировать светильник 2 в удобное положение для монтажа проводки с помощью шайбы 4 и винта 5;
- вставить в герметичные клеммы 7 провод 6 и питающий провод 8 (с проводов должна быть заранее снята внешняя изоляция, внутреннюю изоляцию не снимать), соблюдая требования по цветовому подключению проводов: РЕ-ЗЕМЛЯ - желто-зеленый, L-ФАЗА - коричневый, N-НОЛЬ - синий;
- зажать герметичные клеммы 7 ручным инструментом (пассатижи переставные) для механического и электрического соединения проводов;
- ослабить винты 5 и привести светильник в рабочее положение. Затянуть винты 5;
- для подключения светильников ДПП ОХ-182, 208, 234, 260 необходимо использовать соединитель герметичный IP67, идущий в комплекте к этой модификации светильников.

Рекомендуемое сечение электрического провода - 3x0,824мм (тип AWG-18).

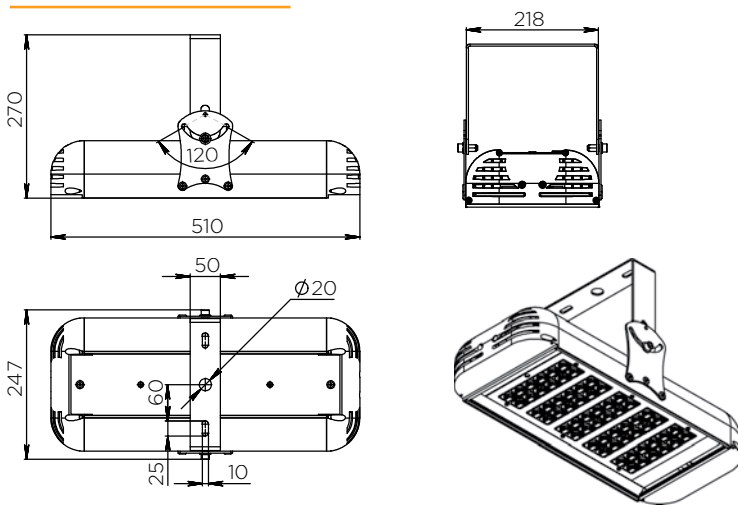
## ГАБАРИТНЫЕ ЧЕРТЕЖИ

(на примере нескольких модификаций)

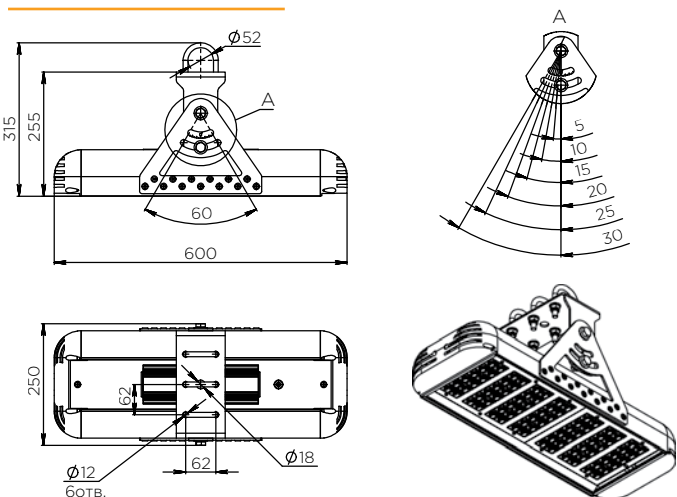
### ДПП 01-104-50-XX



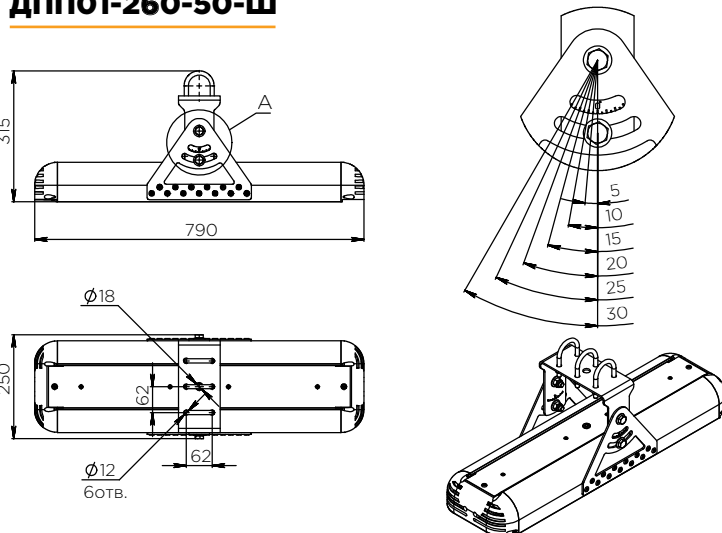
### ДПП 01-130-50-XX



### ДПП 01-182-50-XX

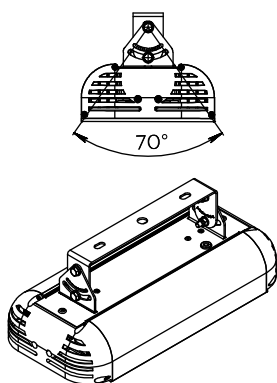
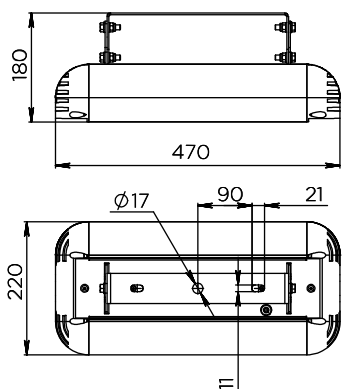


### ДПП01-260-50-Ш

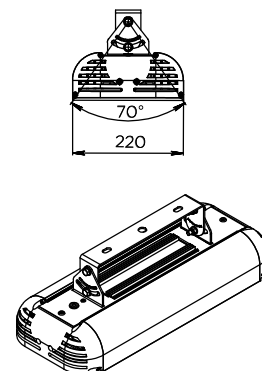
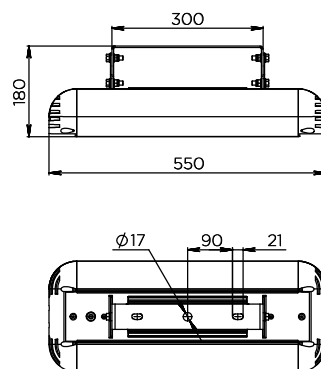




**ДПП 11-104-50-Ш**



**ДПП 11-156-50-Ш**



**ДПП** [ ] - [ ] - [ ] - [ ]

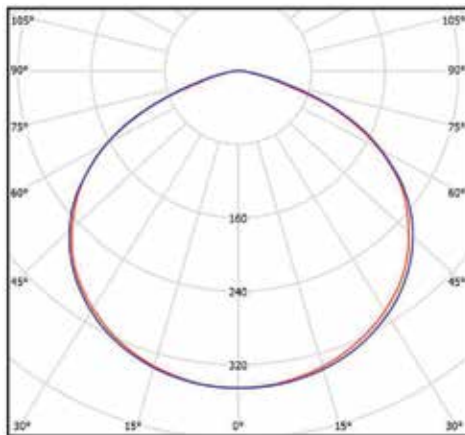
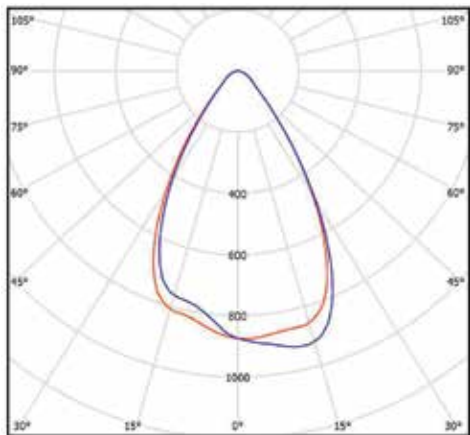
Модификации светильника

- 01 - Стандарт (наLED-драйверах "Inventronics")
- 03 - Стандарт (наLED-драйверах "Inventronics"), беспровод.интерфейс (ZigBee)
- 05 - Стандарт (наLED-драйверах "Inventronics"), цифр.интерфейс (DALI)
- 06 - Стандарт (наLED-драйверах "Inventronics"), аналог.интерфейс(0-10V)
- 11 - Стандарт (наLED-драйверах "Inventronics"), кронштейн(Тип1)
- 21 - Стандарт (наLED-драйверах "Inventronics"), кронштейн(Тип2)
- 04 - Эконом (наLED-драйверах "Аргос-Электрон","ММП-Ирбис")

- Тип КСС (кривой силы света)
- К - концентрированная
- Ш - широкая
- Г - глубокая
- Д - косинусная (0° - 180°)
- Значение цветовой температуры от 47(4700)К до 53(5300)К
- Потребляемая мощность, Вт

**КРИВАЯ СИЛЫ СВЕТА Г65**

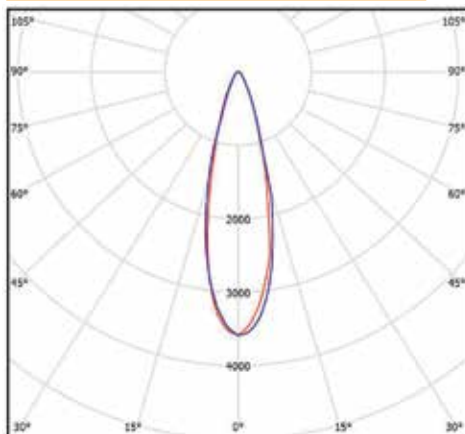
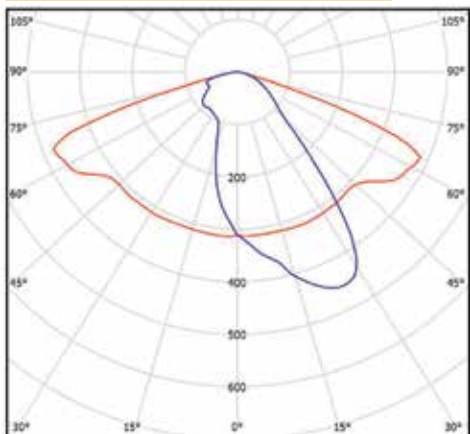
**КРИВАЯ СИЛЫ СВЕТА Д120**



Светильник серии «ДПП» прошел испытания на механическую прочность, на защиту от проникновения пыли и от проникновения влаги, а также на работу в аварийном режиме и при превышении мощности. Высокая степень защиты от внешних воздействий гарантирует стабильную работу светильников «ДПП» в жестких условиях эксплуатации. Предусмотрена возможность диммирования (регулировки яркости).

**КРИВАЯ СИЛЫ СВЕТА Ш**

**КРИВАЯ СИЛЫ СВЕТА К30**



**КОМПЛЕКТ ПОСТАВКИ**

| Наименование              | Количество, шт. |
|---------------------------|-----------------|
| Светильник                | 1               |
| Упаковка из гофрокартона  | 1               |
| Технический паспорт       | 1               |
| Соединитель Scotchlok 314 | 3               |
| Винт М8                   | 2               |
| Шайба М8                  | 2               |

cd/klm  
 — C0-C180 — C90-C270



светодиодные решения