

# СВЕТОДИОДНЫЕ СВЕТИЛЬНИКИ ДСБ

Предназначены для освещения торговых, бытовых и различных общественных помещений



Различные варианты монтажа



Естественная цветопередача



Диммирование



Контрастность освещения



Бесшумность работы



Отсутствие стробоскопического эффекта



Монтируется к верхнему основанию (потолку) или стене с помощью 2-х кронштейнов. Предусмотрена возможность исполнения для монтажа на трос.

**ФЕРЕКС**

светодиодные решения

## ТЕХНИЧЕСКИЕ ПАРАМЕТРЫ СВЕТИЛЬНИКОВ

## МОДИФИКАЦИИ СВЕТИЛЬНИКОВ СЕРИИ "ДСБ"

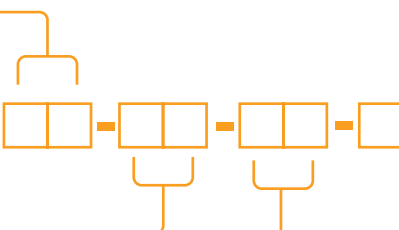
ДСБ 01-15-50-Д

ДСБ 01-30-50-Д

Потребляемая мощность в номинальном режиме, Вт	15	30
Световая отдача, лм/Вт	88	88
Напряжение питающей сети, В	176-264 АС	
Частота питающей сети, Гц	47-63	
Коэффициент мощности (cos φ) не менее	0,96	
Потребляемый ток светильника не более, А	0,07	0,14
Класс защиты от поражения электрическим током	I	
Световой поток светильника, лм	1315	2633
Коэффициент пульсации освещенности не более, %	1	
Тип кривой силы света	Д - косинусная 120°	
Цветовая температура, К	4700-5300	
Индекс цветопередачи не менее	Ra >80	
Температура эксплуатации, °С	от 0 до +40	
Вид климатического исполнения	УХЛ4	
Степень защиты от воздействия окружающей среды	IP40	
Материал рассеивателя	матовый поликарбонат, 2 мм	
Крепление	подвесное (крюк, трос), или потолочное/настенное	
Габаритные размеры светильника, мм	50x600x50	50x1200x50
Масса светильника не более, кг	0,7	1
Ресурс работы светильник не менее, ч	50 000	
Заводская гарантия, лет	3	

Модификация светильника  
01 - Стандартное подключение  
02 - Линейное подключение

**ДСБ**



Тип КСС(кривой силы света)  
Д - косинусная  
(0° - 180°)

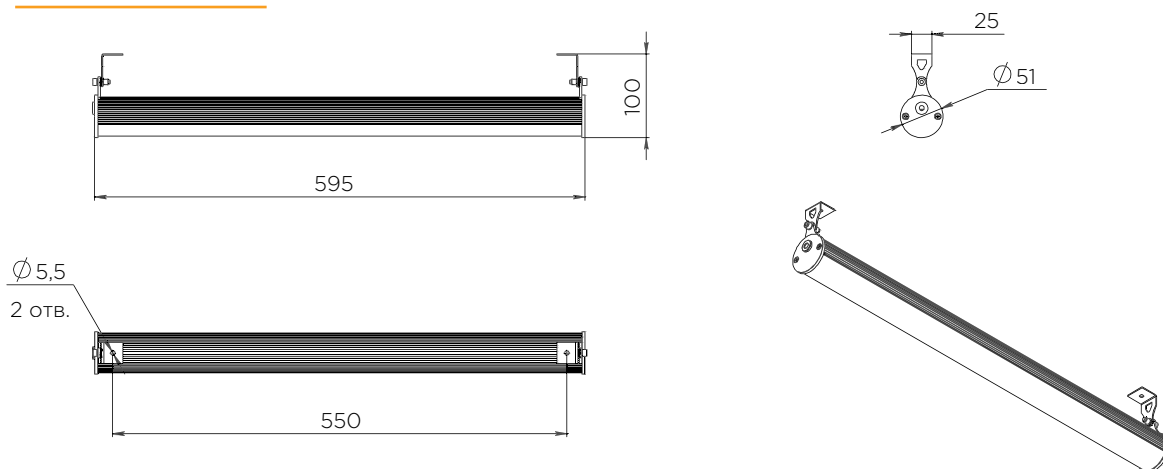
Потребляемая мощность, Вт

Значение цветовой температуры  
от 27 (2700)К до 65 (6500)К



## ГАБАРИТНЫЕ ЧЕРТЕЖИ

### ДСБ01-15-50-Д



## РУКОВОДСТВО ПО МОНТАЖУ

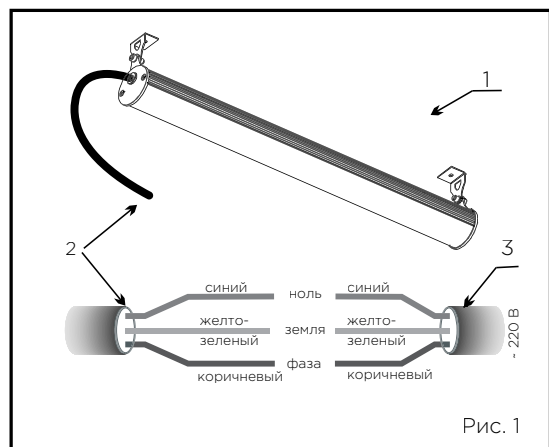


Рис. 1

Светильник ДСБ 1 (рис.1) монтируется к верхнему основанию (потолку) или стене с помощью 2-х кронштейнов ДСБ 2. Высота установки для наилучшего освещения должна быть для:

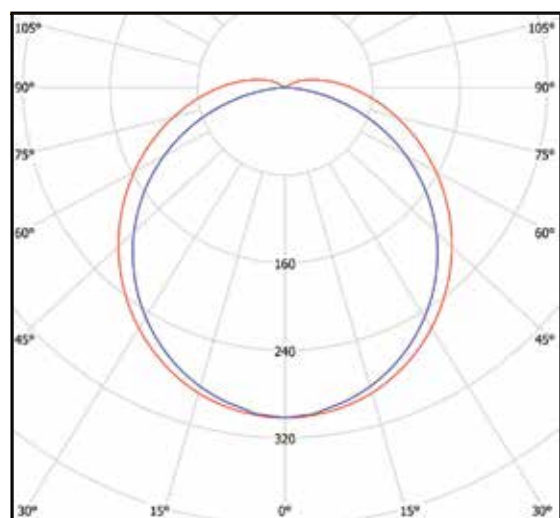
ДСБ-XX-15-XX ... 2-3 м,  
ДСБ-XX-30-XX ... 2-4 м.

Для того, чтобы подключить светильник ДСБ 1 к электрической сети необходимо:

- подключить электропитающий провод 3 к проводу светильника 2 соблюдая все необходимые требования по цветовому подключению проводов: РЕ-ЗЕМЛЯ - желто-зеленый; L-ФАЗА - коричневый; N-НОЛЬ - синий
- подключить светильник к электрической сети и проверить его работу.

Рекомендуемое сечение электрического провода - 3x0,824мм<sup>2</sup> (тип AWG-18). Момент затяжки болтов для кронштейнов ДСБ - 4-5Н\*м.

## КРИВАЯ СИЛЫ СВЕТА Д120



cd/klm  
— CO-C180 — C90-C270

## КОМПЛЕКТ ПОСТАВКИ

Наименование	Количество, шт.
Светильник	1
Упаковка	1
Технический паспорт	1
Кронштейн ДСБ	2

# ФЕРЕКС

светодиодные решения