

# СВЕТОДИОДНЫЕ СВЕТИЛЬНИКИ ДВО

Предназначены для освещения офисных, административных, торговых и других общественных помещений



Срок службы не менее 50 000 часов



Различные варианты монтажа



Бесшумность работы



Естественная цветопередача



Контрастность освещения



Отсутствие стробоскопического эффекта



Два варианта исполнения: тип ДВО-01, ДВО-03 «Downlight» и ДВО-02 для потолков типа «Грильято». Для ДВО-02 предусмотрено несколько типоразмеров корпуса, а также исполнение с рамкой из нержавеющей стали и в корпусе для установки в потолки из гипсокартона.

**ФЕРЕКС**

светодиодные решения

ТЕХНИЧЕСКИЕ ПАРАМЕТРЫ СВЕТИЛЬНИКОВ	МОДИФИКАЦИИ СВЕТИЛЬНИКОВ СЕРИИ "ДВО"		
	ДВО 01-22-50-Д	ДВО 02-22-50-Д	ДВО 03-22-50-Д
Потребляемая мощность в номинальном режиме, Вт	22	22	22
Световая отдача, лм/Вт	103	91	108
Напряжение питающей сети, В	176-264 АС		
Частота питающей сети, Гц	47-63		
Коэффициент мощности (cos φ) не менее	0,95		0,96
Потребляемый ток светильника не более, А	0,1	0,1	0,1
Класс защиты от поражения электрическим током	I		
Световой поток светильника, лм	2264	1993	2378
Коэффициент пульсации освещенности не более, %	1		
Тип кривой силы света	Д - косинусная		
Цветовая температура, К	4700-5300		
Индекс цветопередачи не менее	Ra >80		
Температура эксплуатации, °С	от 0 до +40		от -40 до +50
Вид климатического исполнения	УХЛ4		У2
Степень защиты от воздействия окружающей среды	IP20		IP65
Материал рассеивателя	опаловый ПММА	призматический ПММА	опаловый ПММА
Крепление	встраиваемый в потолок (D отв.=200мм)	встраиваемый в потолок "грильято"	встраиваемый (D отв. = 175 мм)
Габаритные размеры светильника, мм	D220x82	235x235x100*	D200x70
Масса светильника не более, кг	1,3	1	1
Ресурс работы светильника не менее, ч	50 000		
Заводская гарантия, лет	3		

\*Возможны варианты исполнения корпуса с другими габаритными размерами

**ДВО**   -  -  **АБ** с аварийным блоком

Модификация светильника ДВО:

- 01 - Корпус „Downlight“
- 03 - Корпус „Downlight“
- 51 - Корпус „Downlight“, цифр. интерфейс (DALI)
- 53 - Корпус „Downlight“, цифр. интерфейс (DALI)
- 61 - Корпус „Downlight“, аналог. интерфейс (0-10В)
- 63 - Корпус „Downlight“, аналог. интерфейс (0-10В)
- 02 - Корпус „Грильято“
- 52 - Корпус „Грильято“, цифр. интерфейс (DALI)
- 62 - Корпус „Грильято“, аналог. интерфейс (0-10В)

Тип КСС (кривой силы света)  
Д - косинусная  
(0° - 180°)

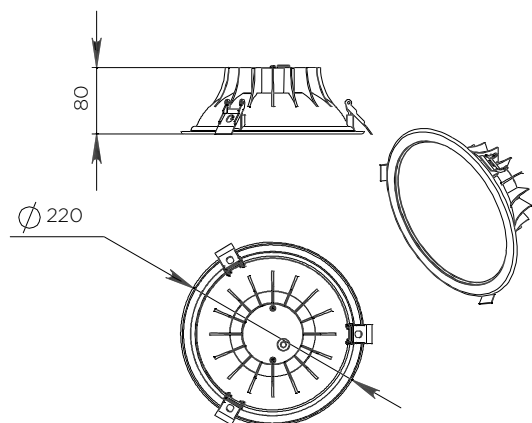
Потребляемая мощность, Вт

Значение цветовой температуры от 27 (2700)К до 65 (6500)К

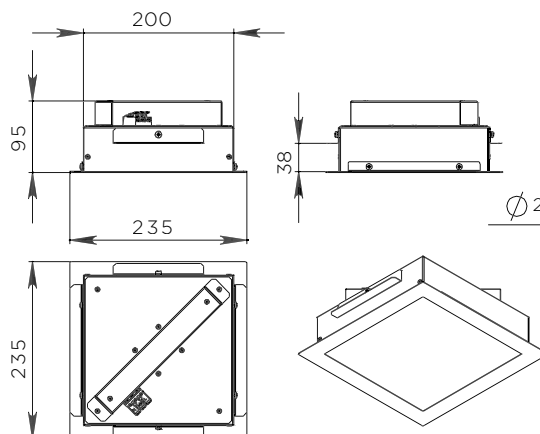


## ГАБАРИТНЫЕ ЧЕРТЕЖИ

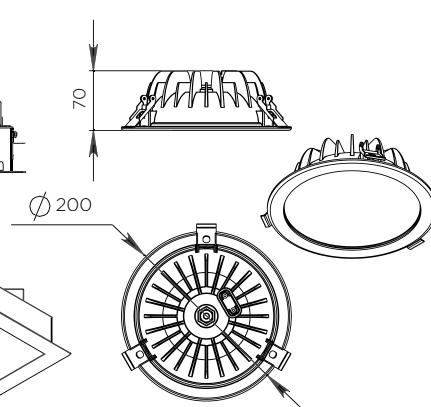
### ДВО 01-22-ХХ-Д



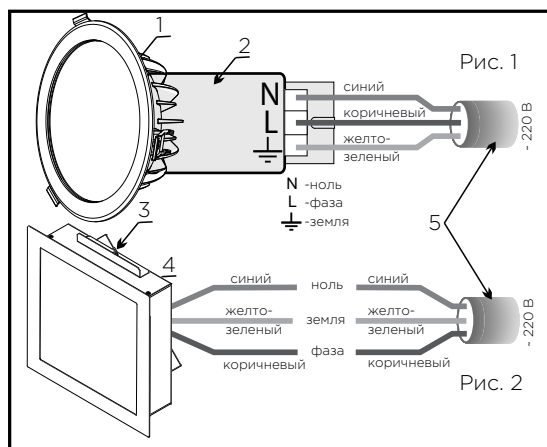
### ДВО 02-22-ХХ-Д



### ДВО 03-22-ХХ-Д



## РУКОВОДСТВО ПО МОНТАЖУ



Светильники серии «ДВО» монтируются в гипсокартонный потолок или потолок типа «Грильято». Высота установки для наилучшего освещения должна быть 3-4м.

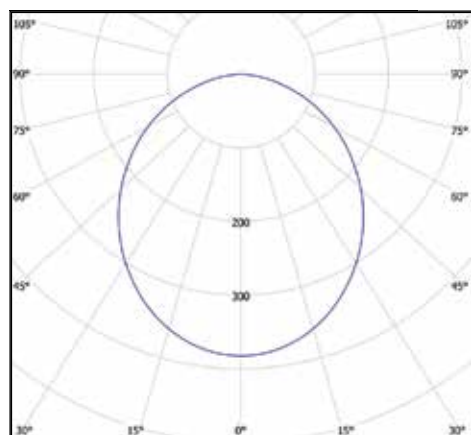
1. Для того, чтобы подключить светильник ДВО («Downlight») 1 к электрической сети необходимо (рис. 1):

- а) подключить электропитающий провод 5 к LED-драйверу 2 (в случае с АБ - подключить к аварийному блоку), соблюдая все необходимые требования по цветовому подключению проводов: РЕ-ЗЕМЛЯ - желто-зеленый, L-ФАЗА - коричневый, N-НОЛЬ - синий;
- б) подключить светильник к электрической сети и проверить его работу.

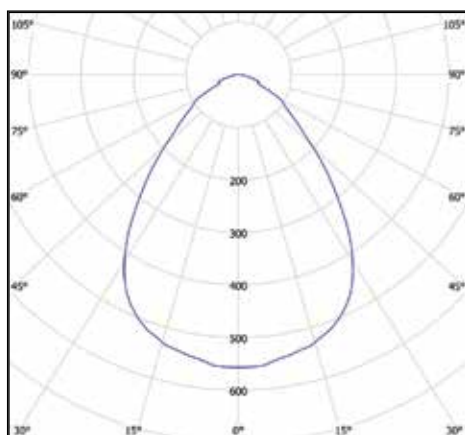
2. Для того, чтобы подключить светильник ДВО («Грильято») 3 к электрической сети необходимо (рис.2):

- а) подключить электропитающий провод 5 к проводу 4 светильника, соблюдая все необходимые требования по цветовому подключению проводов: РЕ-ЗЕМЛЯ - желто-зеленый, L-ФАЗА - коричневый, N-НОЛЬ - синий;
  - б) подключить светильник к электрической сети и проверить его работу.
- Рекомендуемое сечение электрического провода - 3x0,824мм<sup>2</sup> (тип AWG-18).

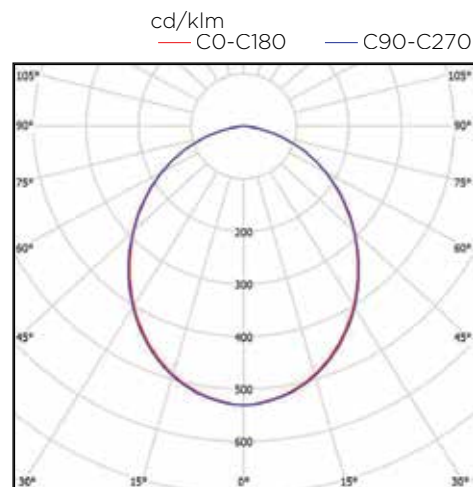
## КРИВАЯ СИЛЫ СВЕТА Д120



ДВО 01-22-40-Д



ДВО 02-22-40-Д



ДВО 03-22-50-Д

## КОМПЛЕКТ ПОСТАВКИ

Наименование	Количество, шт.
Светильник	1
Упаковка	1
Технический паспорт	1

# ФЕРЕКС

светодиодные решения