

СВЕТОДИОДНЫЕ СВЕТИЛЬНИКИ ДВУ

Светильники серии ДВУ предназначены для общего освещения АЗС, паркингов, а также уличного освещения различных объектов



Гарантийный срок 3/5 лет



Степень защиты IP66



Бесшумность работы



Естественная цветопередача



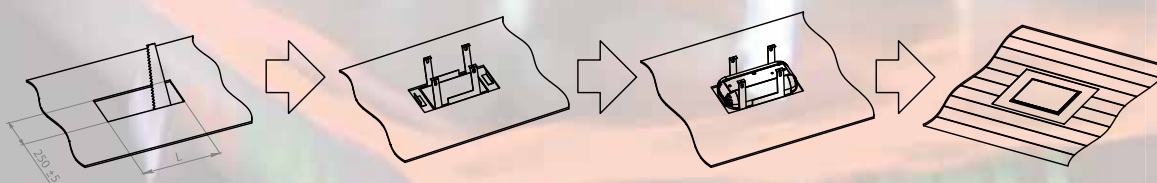
Контрастность освещения



Отсутствие стробоскопического эффекта



СХЕМА УСТАНОВКИ СВЕТИЛЬНИКОВ ДВУ



Модель L

ДВУ01-40	410±5мм
ДВУ01-80	460±5мм
ДВУ01-110	500±5мм
ДВУ01-135	540±5мм
ДВУ01-165	580±5мм

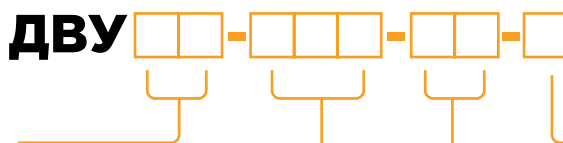
ФЕРЕКС

светодиодные решения

ТЕХНИЧЕСКИЕ ПАРАМЕТРЫ СВЕТИЛЬНИКОВ

МОДИФИКАЦИИ СВЕТИЛЬНИКОВ СЕРИИ "ДВУ"

	МОДИФИКАЦИИ СВЕТИЛЬНИКОВ СЕРИИ "ДВУ"							
	ДВУ 41-52 -50-Д110	ДВУ 01-78 -50-Д110	ДВУ 01-104 -50-Д110	ДВУ 01-130 -50-Д110	ДВУ 42-52 -50-Д110	ДВУ 02-78 -50-Д110	ДВУ 02-110 -50-Д110	ДВУ 02-130 -50-Д110
Потребляемая мощность в номинальном режиме, Вт	52	78	104	130	52	78	104	130
Световая отдача, лм/Вт	119	114	118	116	119	114	118	116
Напряжение питающей сети, В	176-264 АС	110-285 АС	110-285 АС	110-285 АС	176-264 АС	110-285 АС	110-285 АС	110-285 АС
Частота питающей сети, Гц	47-63							
Коэффициент мощности (cos φ) не менее	0,96							
Потребляемый ток светильника не более, А	0,25	0,38	0,5	0,62	0,25	0,38	0,5	0,62
Класс защиты от поражения электрическим током	1							
Световой поток светильника, лм	6173	8928	12282	15122	6173	8928	12282	15112
Коэффициент пульсации освещенности не более, %	1							
Тип кривой силы света	Д - косинусная 110°							
Цветовая температура, К	4700-5300							
Индекс цветопередачи не менее	Ra >70							
Температура эксплуатации, °С	от -40 до +50							
Вид климатического исполнения	У2							
Степень защиты от воздействия окружающей среды	IP66							
Материал рассеивателя	опаловый акрил							
Крепление	встраиваемый							
Габаритные размеры светильника, мм	360x350 x200	500x350 x200	500x350 x200	580x350 x200	360x350 x200	500x350 x105	500x350 x105	500x350 x105
Масса светильника не более, кг	4	7,3	8,1	10	4	8,2	9	10
Ресурс работы светильника не менее, ч	50 000							
Заводская гарантия, лет	3	5	5	5	3	5	5	5



Модификация светильника ДВУ:
 01 - на LED - драйверах "Inventronics" с внутренним способом крепления
 02 - на LED - драйверах "Inventronics" с внешним способом крепления
 41 - на LED - драйверах "Аргос-Электрон" с внутренним способом крепления
 42 - на LED - драйверах "Аргос-Электрон" с внешним способом крепления

Тип КСС (кривой силы света)
 К - концентрированная
 Ш - широкая
 Г - глубокая
 Д - косинусная (0° - 180°)

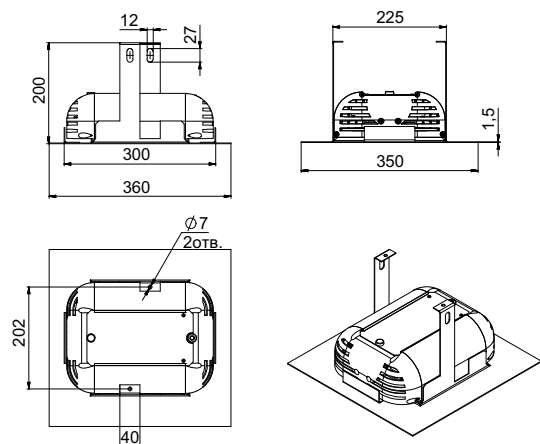
Значение цветовой температуры от 27 (2700)К до 65 (6500)К

Потребляемая мощность, Вт

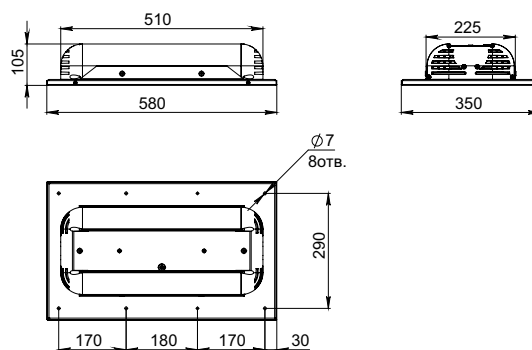


ГАБАРИТНЫЕ ЧЕРТЕЖИ

ДВУ 41-52-50-Д110



ДВУ 02-130-50-Д110



РУКОВОДСТВО ПО МОНТАЖУ

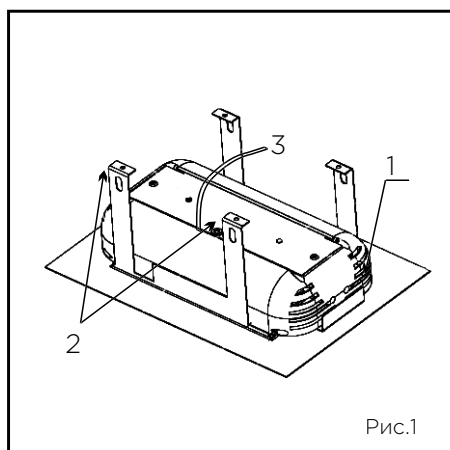


Рис.1

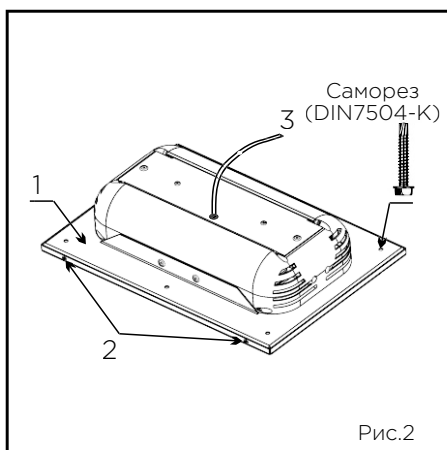


Рис.2

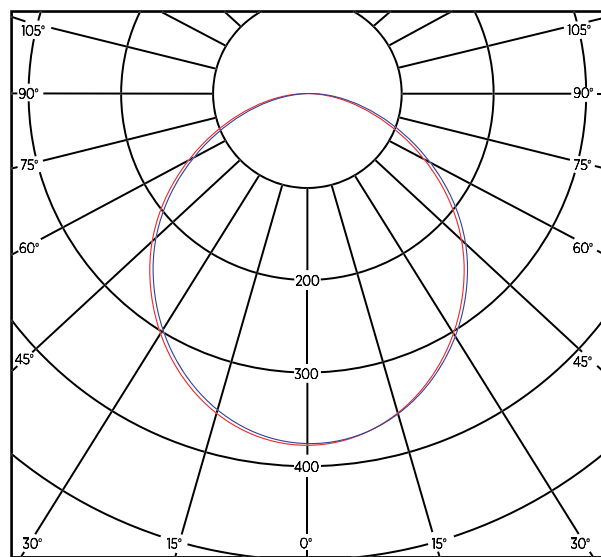
Для монтажа светильников серии ДВУ 01,41-XX необходимо (см. рис. 1):
а) закрепить рамку ДВУ 1 с отверстиями 2 диаметром 7 мм к верхнему основанию с помощью винтовых или болтовых соединений.

Для монтажа светильников серии ДВУ 02,42-XX необходимо (см. рис. 2):
а) вывернуть винты 2 М4х16;
б) снять рамку ДВУ 1 вместе со светильником;
в) закрепить рамку ДВУ 1 вместе со светильником к верхнему основанию с помощью саморезов, идущих в комплекте;
г) завернуть винты 2 М4х16.

ДВУ 01-XX, ДВУ 41-XX

ДВУ 02-XX, ДВУ 42-XX

КРИВАЯ СИЛЫ СВЕТА



cd/klm
— C0-C180 — C90-C270

КОМПЛЕКТ ПОСТАВКИ

Наименование	Количество, шт.
Светильник	1
Упаковка	1
Технический паспорт	1
Соединитель Scotchlok 314	3
Саморез (DIN 7504-K); для ДВУ 02-40,80	6
для ДВУ 02-110	8
для ДВУ 42-55	4

ФЕРЕКС

светодиодные решения