

СВЕТОДИОДНЫЕ СВЕТИЛЬНИКИ FGL

Предназначены для освещения парковых зон, садовых участков, пешеходных дорожек и т.п.



Срок службы
не менее
50 000 часов



Степень защиты
IP66



Бесшумность
работы



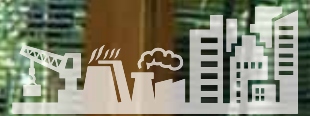
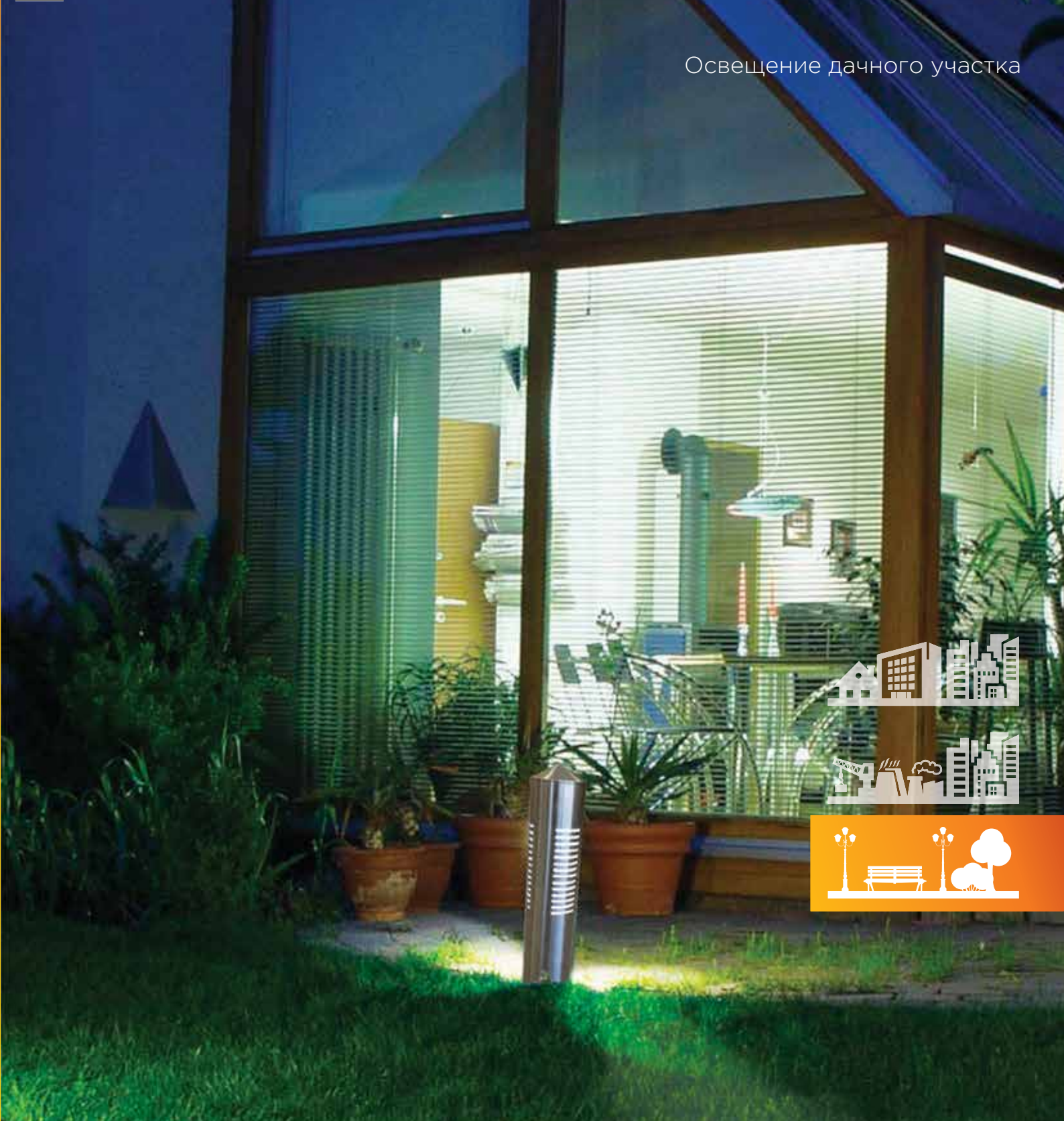
Естественная
цветопередача



Контрастность
освещения



Отсутствие
стробоскопического
эффекта



Корпус светильника выполнен из нержавеющей металла.

ФЕРЕКС

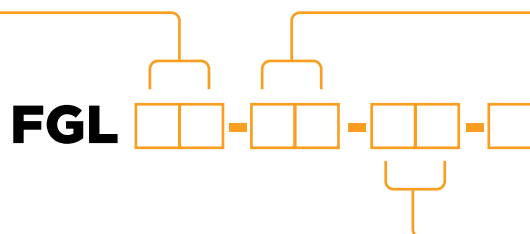
светодиодные решения

**ТЕХНИЧЕСКИЕ
ПАРАМЕТРЫ
СВЕТИЛЬНИКОВ****МОДИФИКАЦИИ СВЕТИЛЬНИКОВ СЕРИИ "FGL"**

FGL 01-15-50-C

Потребляемая мощность в номинальном режиме, Вт	15
Световая отдача, лм/Вт	40
Напряжение питающей сети, В	25,5-38,5 АС
Частота питающей сети, Гц	47-63
Коэффициент мощности (cos φ) не менее	0,96
Потребляемый ток светильника не более, А	0,373
Класс защиты от поражения электрическим током	I
Световой поток светильника, лм	600
Коэффициент пульсации освещенности не более, %	1
Тип кривой силы света	C-специальная
Цветовая температура, К	4700-5300
Индекс цветопередачи не менее	Ra >80
Температура эксплуатации, °С	от -40 до +50
Вид климатического исполнения	У1
Степень защиты от воздействия окружающей среды	IP66
Материал рассеивателя	опаловый поликарбонат, 3 мм
Крепление	напольное
Габаритные размеры светильника, мм	Ø76x540
Масса светильника не более, кг	4
Ресурс работы светильник не менее, ч	50 000
Заводская гарантия, лет	3

Номер модификации

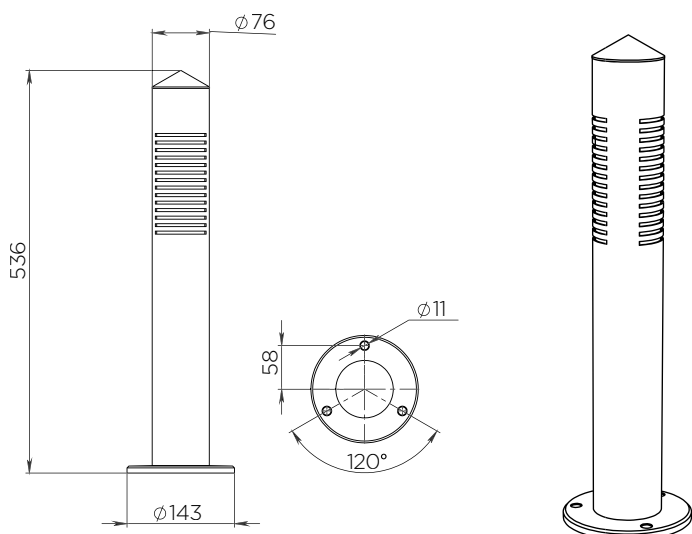


Потребляемая мощность, Вт

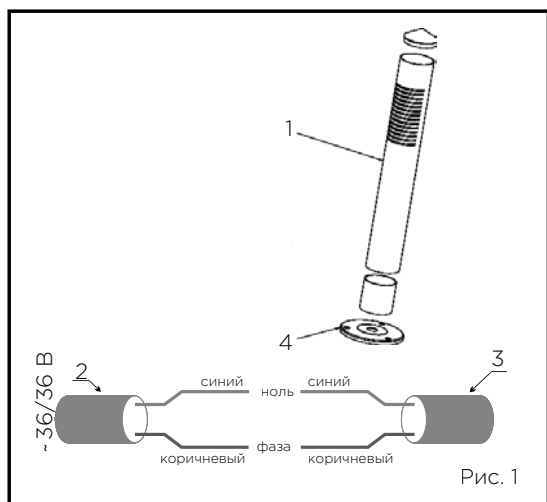
Значение цветовой температуры
от 27(2700)К до 65(6500)К



ГАБАРИТНЫЙ ЧЕРТЕЖ



РУКОВОДСТВО ПО МОНТАЖУ



Светильник FGL (рис. 1) монтируются непосредственно на железобетонную опору, основание. Перед этим необходимо произвести все монтажные работы по установке опор для уличного освещения в соответствии со строительными нормами и правилами с подведением в них электрического кабеля.

Перед тем, как установить светильник FGL 1 непосредственно на опору, основание необходимо произвести электромонтаж соединения.

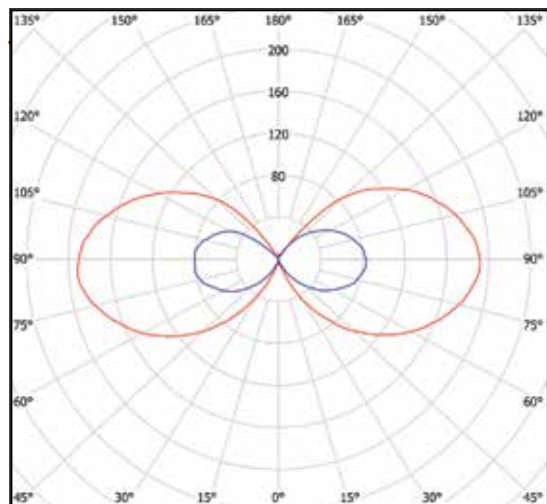
Для этого необходимо (рис. 1):

- подключить электропитающий провод 2 к проводу светильника 3 соблюдая все необходимые требования по цветовому подключению проводов: ФАЗА - коричневый, НОЛЬ - синий. Место соединения необходимо обязательно заизолировать, либо использовать влагозащищенные соединители, коннекторы.
- подключить светильник к электрической сети и проверить его работу.

Для того, чтобы установить светильник FGL 1 на опору, основание необходимо:

- установить фланец 4 корпуса светильника FGL на опору, основание и закрепить его с помощью болтовых или винтовых соединений;
- включить светильник и проверить его работу.

КРИВАЯ СИЛЫ СВЕТА S-СПЕЦИАЛЬНАЯ



cd/klm
 — C0-C180 — C90-C270

КОМПЛЕКТ ПОСТАВКИ

Наименование	Количество, шт.
Светильник	1
Упаковка	1
Технический паспорт	1

ФЕРЕКС

светодиодные решения