

СВЕТОДИОДНЫЕ СВЕТИЛЬНИКИ

FRL

Предназначены для освещения кафе, офисных, административных, торговых и других общественных помещений



Срок службы не менее 50 000 часов



Степень защиты IP 40



Бесшумность работы



Естественная цветопередача



Контрастность освещения



Отсутствие стробоскопического эффекта



Светильники монтируются на подвес и устанавливаются непосредственно на крюк или трос с помощью рым-болта (в комплекте). Также предусмотрен накладной монтаж.

ФЕРЕКС

светодиодные решения

**ТЕХНИЧЕСКИЕ
ПАРАМЕТРЫ
СВЕТИЛЬНИКОВ****МОДИФИКАЦИИ СВЕТИЛЬНИКОВ СЕРИИ "FRL"**

FRL 04-35-50

Потребляемая мощность в номинальном режиме, Вт	35
Световая отдача, лм/Вт	100
Напряжение питающей сети, В	176-264 AC
Частота питающей сети, Гц	47-63
Коэффициент мощности (cos φ) не менее	0,96
Потребляемый ток светильника не более, А	0,15
Класс защиты от поражения электрическим током	I
Световой поток светильника, лм	3498
Коэффициент пульсации освещенности не более, %	1
Тип кривой силы света	Д - косинусная
Цветовая температура, К	4700 - 5300
Индекс цветопередачи не менее	Ra >80
Температура эксплуатации, °С	от 0 до +40
Вид климатического исполнения	УХЛ4
Степень защиты от воздействия окружающей среды	IP40
Материал рассеивателя	опаловый ПММА, 2 мм
Крепление	подвесное (рым-гайка)
Габаритные размеры светильника, мм	Ø210x336
Масса светильника не более, кг	3,9
Ресурс работы светильника не менее, ч	50 000
Заводская гарантия, лет	3

Вид крепления
0 - рым-болт**FRL**Тип КСС (кривой силы света)
К - концентрированная
Г - глубокая
Д - косинусная
(0° - 180°)Материал рассеивателя
1 - ПК (поликарбонат) прозрачный
2 - ПК (поликарбонат) призматический
3 - ПММА (полиметилметакрилат)
4 - ПММА (полиметилметакрилат) опал

Потребляемая мощность, Вт

Значение цветовой температуры
от 27 (2700)К до 65 (6500)К



ГАБАРИТНЫЕ ЧЕРТЕЖИ

FRL 04-35-XX

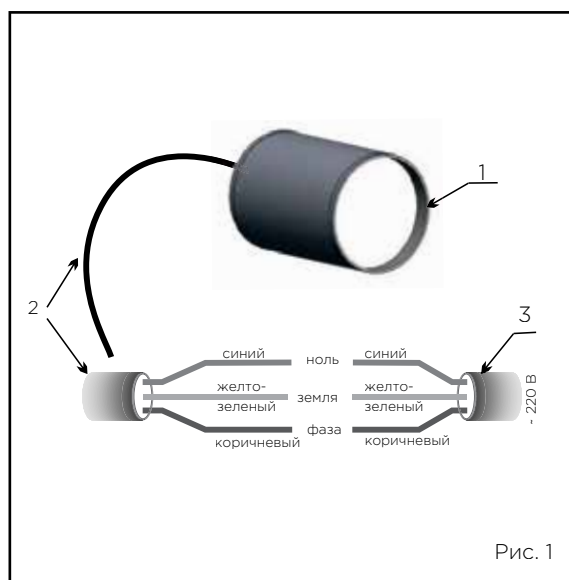
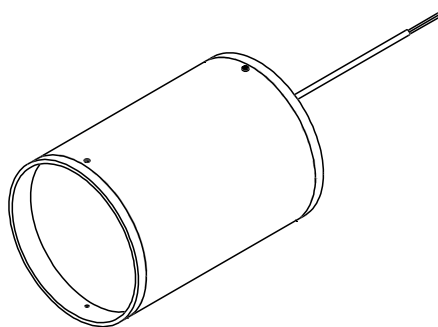
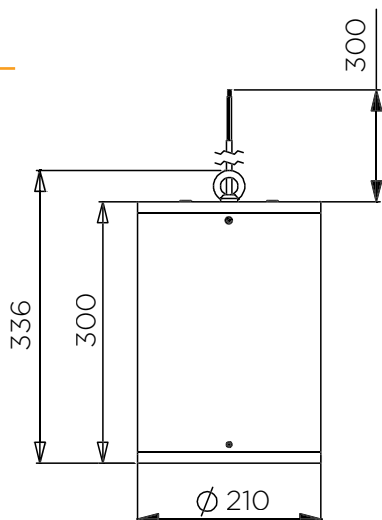


Рис. 1

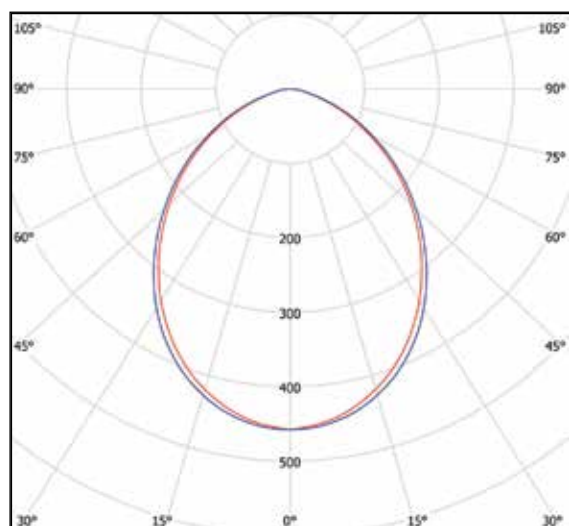
РУКОВОДСТВО ПО МОНТАЖУ

Светильник FRL 1 (рис.1) монтируется на подвес и устанавливается непосредственно на крюк или трос с помощью рым-болта. Высота подвеса для наилучшего освещения должна быть 3-4м. Для того, чтобы подключить светильник FRL 1 к электрической сети необходимо:

- подключить электропитающий провод 3 к проводу светильника 2, соблюдая все необходимые требования по цветовому подключению проводов: РЕ-ЗЕМЛЯ - желто-зеленый, L-ФАЗА - коричневый, N-НОЛЬ - синий;
- подключить светильник к электрической сети и проверить его работу.

Рекомендуемое сечение электрического провода - 3x0,824мм² (тип AWG-18).

КРИВАЯ СИЛЫ СВЕТА FRL 04-35-50



cd/klm
 — CO-C180 — C90-C270

КОМПЛЕКТ ПОСТАВКИ

Наименование	Количество, шт.
Светильник	1
Упаковка	1
Технический паспорт	1
Рым-болт	1



светодиодные решения