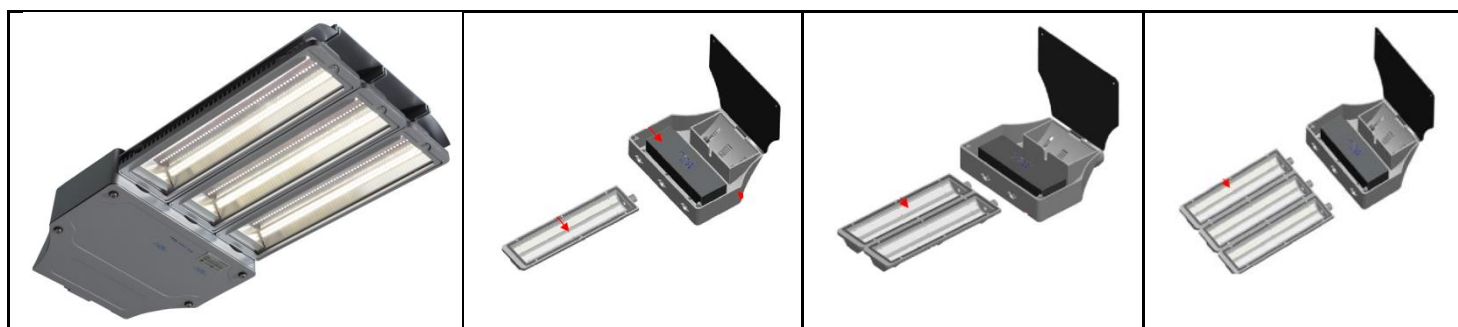
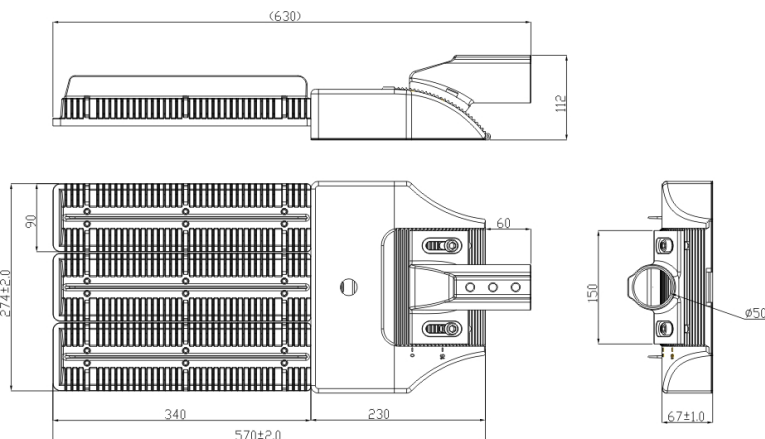


## «Оптолюкс-Стрит»

Уличный модульный светильник с регулировкой угла наклона от 0 до 16°

- \* Низкое энергопотребление
- \* Высокий световой поток
- \* Высокая световая отдача
- \* Срок службы 50 000 часов
- \* Отсутствие в спектре излучения ультрафиолетовой и инфракрасной составляющих.
- \* Отсутствие вредных веществ подтверждено сертификатом ЭС



### Основные характеристики

Наименование	«Оптолюкс-Стрит-40»	«Оптолюкс-Стрит-80»	«Оптолюкс-Стрит-120»
Назначение	Уличный светильник	Уличный светильник	Уличный светильник
Тип светильника	Светодиодный	Светодиодный	Светодиодный
Степень защиты	IP 66 ГОСТ 14254-96	IP 66 ГОСТ 14254-96	IP 66 ГОСТ 14254-96
Класс защиты от поражения электрическим током	I ГОСТ Р МЭК 60598-1-2003	I ГОСТ Р МЭК 60598-1-2003	I ГОСТ Р МЭК 60598-1-2003

### Электрические характеристики

Напряжение питания	110 – 240В	110 – 240В	110 – 240В
Диапазон рабочих частот	50/60Гц	50/60Гц	50/60Гц
Потребляемая мощность	40Вт	80Вт	120Вт
Тип подсоединения	Провода сечением 1-1,5мм <sup>2</sup>	Провода сечением 1-1,5мм <sup>2</sup>	Провода сечением 1-1,5мм <sup>2</sup>
Функция диммирования	В комплектации со стандартным драйвером не предусмотрена		



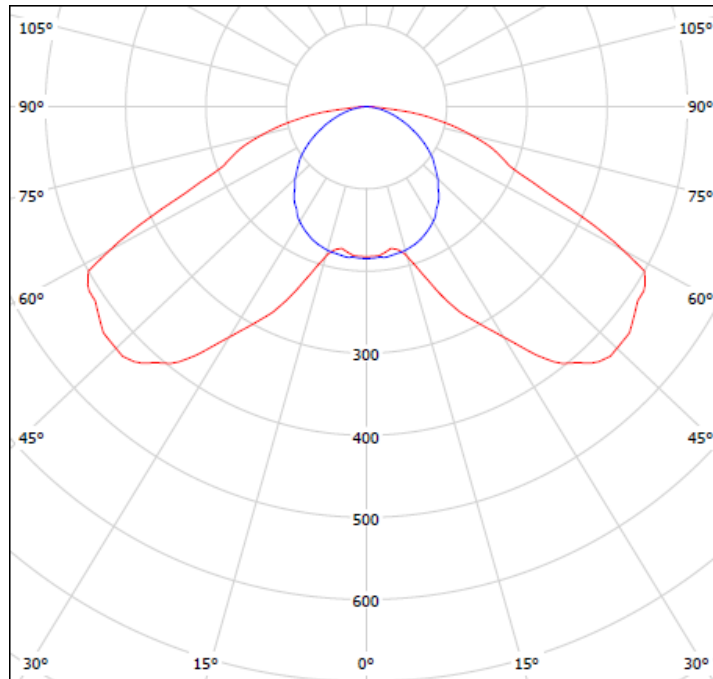
Светотехнические характеристики				
Количество светодиодов в светильнике		280	560	840
Тип светодиодов		OLP-x3528F2A / OLP-x3528F4A		
Угол излучения	В поперечной плоскости	140°±10°	140°±10°	140°±10°
	В продольной плоскости	100°±10°	100°±10°	100°±10°
Класс светораспределения		П (I)	П (I)	П (I)
Цветовая температура* / световой поток с учетом рассеивателя	Холодный белый	6500K / 2200лм	6500K / 5700лм	6500K / 7600лм
	Дневной белый	5000K / 2200лм	5000K / 5700лм	5000K / 7600лм
	Нормальный белый	4000K / 2200лм	4000K / 5700лм	4000K / 7600лм
	Теплый белый	3000K / 2120лм	3000K / 5400лм	3000K / 7200лм
Рекомендуемое расстояние до освещаемого объекта		4 – 8м	6 – 10м	8 – 12м
Уровень радиопомех		Класс С ГОСТ Р 51317.3.2-2006	Класс С ГОСТ Р 51317.3.2-2006	Класс С ГОСТ Р 51317.3.2-2006
Механические характеристики				
Соответствие группе механической прочности		M2 ГОСТ 17516.1-90(2001)	M2 ГОСТ 17516.1-90(2001)	M2 ГОСТ 17516.1-90(2001)
Климатическое исполнение		У1 ГОСТ 15150-69	У1 ГОСТ 15150-69	У1 ГОСТ 15150-69
Общая масса		6 кг	7 кг	8 кг
Рабочая температура		-60° С ~ +40° С	-40° С ~ +40° С	-60° С ~ +40° С
Температура хранения		-20° С ~ +40° С	-20° С ~ +40° С	-20° С ~ +40° С
Габаритные размеры (ДхШхВ)		636x280x129 мм	636x280x129 мм	636x280x129 мм
Срок службы светодиодов		50 000 часов	50 000 часов	50 000 часов

\*Параметры цветовой температуры соответствуют типу установленных светодиодов.  
[www.optogan.ru/products/leds/smd](http://www.optogan.ru/products/leds/smd)

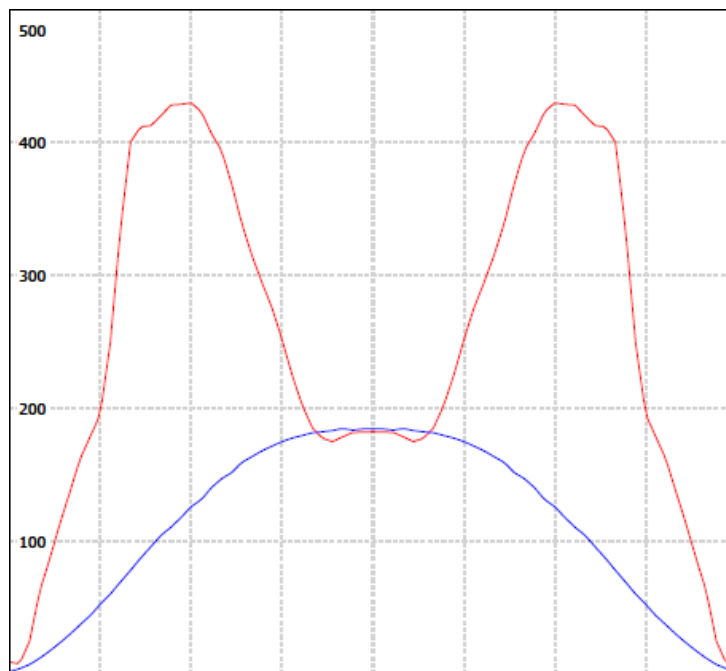


## Кривая силы света

LVK(полярная)

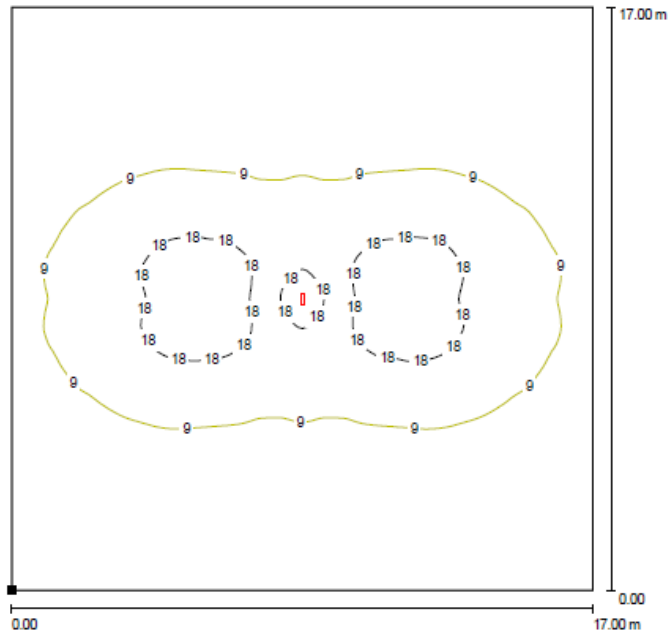


LVK(линейная)

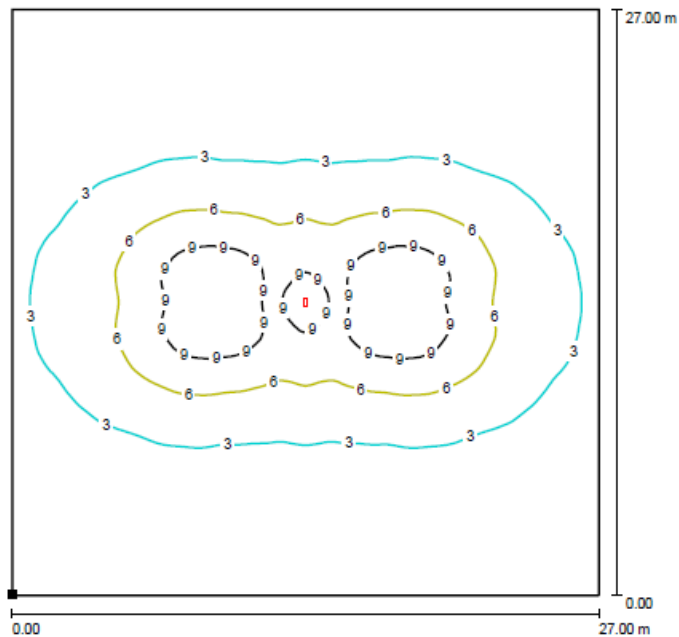


## Диаграммы освещения

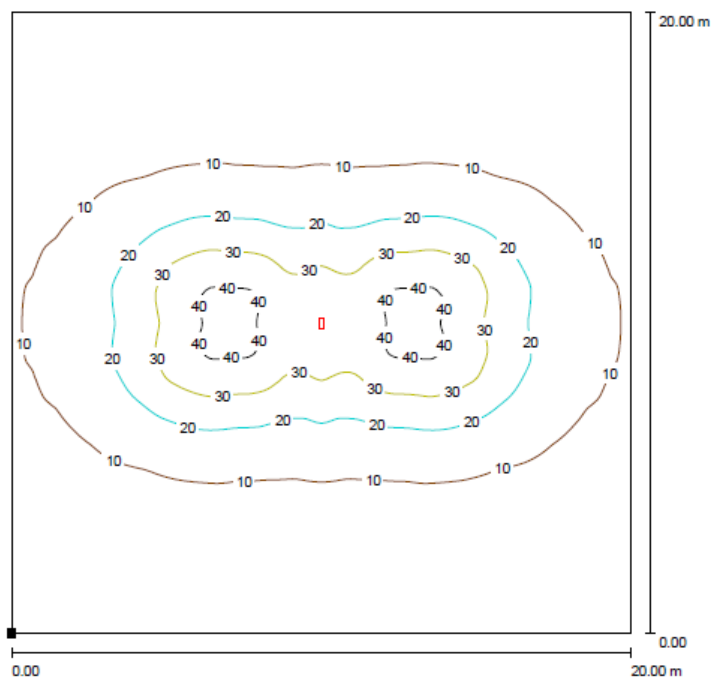
Оптолюкс-Стрит-40. Высота установки 6 м.



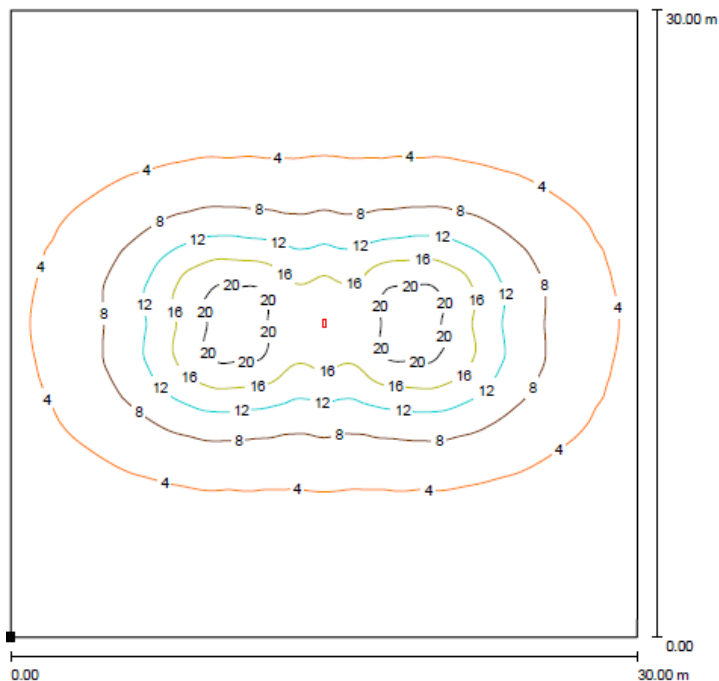
Оптолюкс-Стрит-40. Высота установки 8 м.



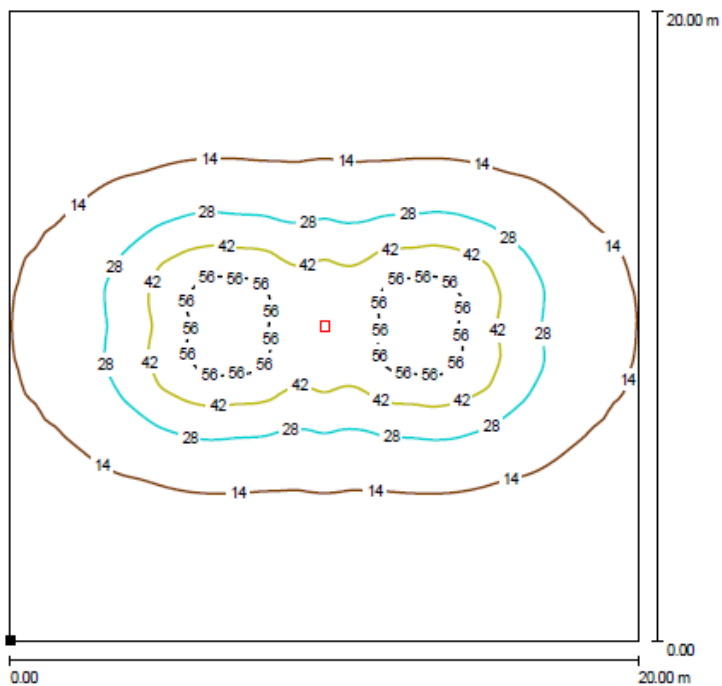
Оптолюкс-Стрит-80. Высота установки 6 м.



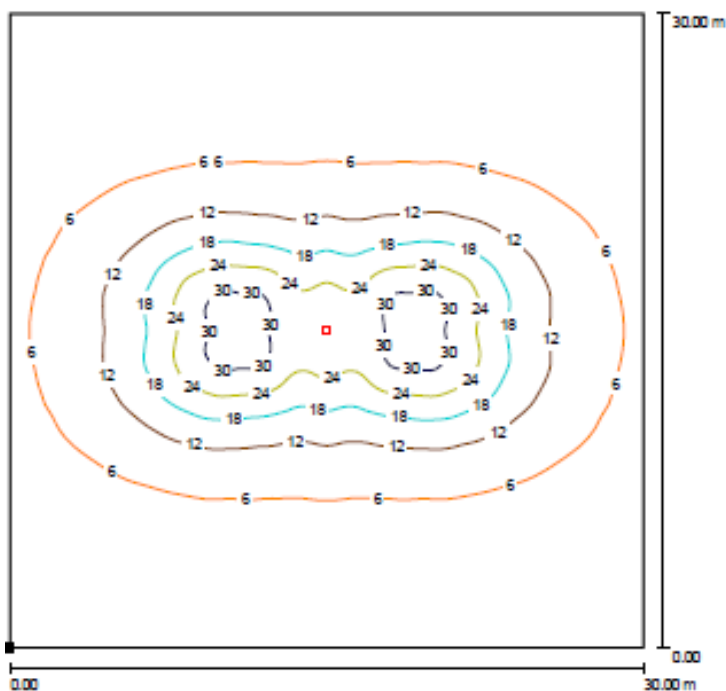
Оптолюкс-Стрит-80. Высота установки 8 м.



Оптолюкс-Стрит-120. Высота установки 6 м.



Оптолюкс-Стрит-120. Высота установки 8 м.





## Упаковка и маркировка светильников



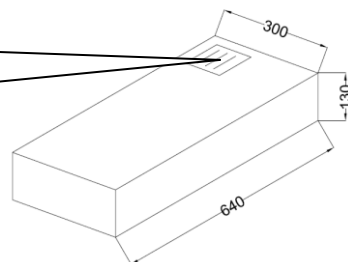
**OPTOGAN**

Светильник светодиодный модульный  
«Оптолюкс-Стрит-XXX» XX  
~220В 50Гц XXВт XXX° XX 20XXг  
Артикул : 2201XXXX

## Упаковка на 1 светильник

**OPTOGAN**

Россия, 198205, Санкт-Петербург,  
Таллинское шоссе, 206  
Светильник светодиодный модульный  
«Оптолюкс-Стрит-XXX» XX  
Артикул : 2201XXXX  
Количество в упаковке: 1шт



## Упаковка на 4 светильника

**OPTOGAN**

Россия, 198205, Санкт-Петербург,  
Таллинское шоссе, 206  
Светильник светодиодный модульный  
«Оптолюкс-Стрит-XXX» XX  
Артикул : 2201XXXX  
Количество в упаковке: 4шт

